

**VIR Kugelhahn PP 1 1/4"**  
**Innengewinde 16bar DN32**  
**Schwarz Typ 220 (0401585)**



**REBER**  
Bewässerungssysteme

# TECHNISCHE DATEN

Farbe	Schwarz
Typ	220
Werkstoff	PP
Bedienung	Hebel
Griff-Farbe	Rot
Material Hebel/Griff	glasfaserverstärktes Nylon
Gehäusekonstruktion	1-teilig
Material Kugel	Messing hart verchromt
Material Gehäuse	PP
Material Dichtung	PTFE
Anschluss	Innengewinde
Temperaturbereich	0°C - 75°C
Arbeitsdruck	16 bar
Maß	1 1/4"
DN	32

# ABMESSUNGEN



Ct-1 78 mm

F-1 23 mm

F-2 23 mm

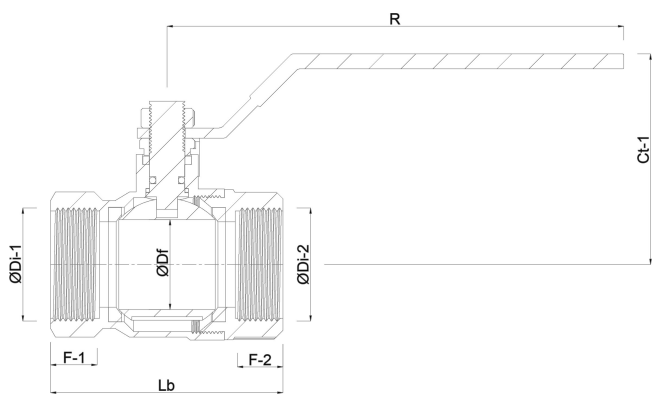
Lb 98 mm

R 120 mm

ØDf 32 mm

ØDi-1 1 1/4 "

ØDi-2 1 1/4 "



**Generiert am: 07.03.2026**

Reber Beregnung GmbH  
Gottlieb Daimler Str. 2  
67227 Frankenthal  
Deutschland  
+49 (0) 6233 3772 - 0  
[info@reberberegnung.de](mailto:info@reberberegnung.de)  
<http://www.reberberegnung.de>



**REBER**  
Bewässerungssysteme