

**Ocean Skimmer ABS 2" x 50  
mm Klebemuffe x  
Innengewinde Weiß Typ  
Standard mit Edelstahl M5  
Gewinde (7024570)**



***ocean.***



**REBER**  
Bewässerungssysteme

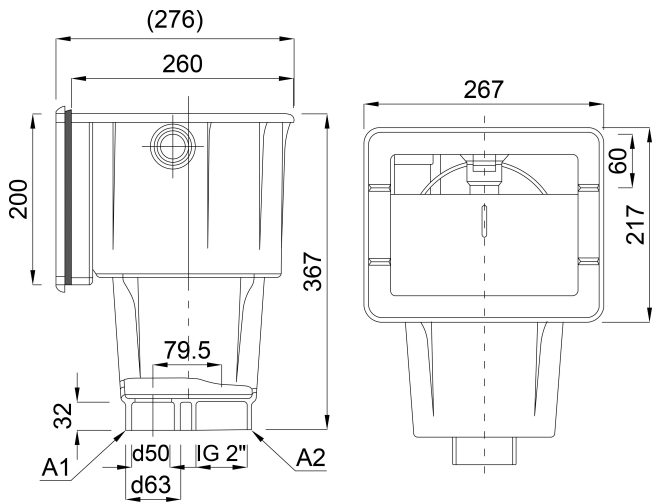
# TECHNISCHE DATEN

Farbe	Weiß
Typ	Standard
Werkstoff	ABS/Edelstahl
Geeignet für	Folien, Beton und Glasfaserbecken
Anschluss	Klebmuffe x Innengewinde
Maß	2" x 50 mm
Typ	mit Edelstahl M5 Gewinde

# ABMESSUNGEN

A	276 mm
B	367 mm
C	267 mm
D	217 mm
E	250 mm
F	26 mm
G	200 mm
H	200 mm





# PRODUKTINFORMATIONEN

Merkmale:

- Premium-Reihe mit Edelstahl Gewindeeinsätzen
- Hergestellt in Österreich
- 5 Jahre Garantie gegen Risse in Rahmen und Körper
- 10 Jahre Ersatzteillieferung garantiert
- Integrierte Halterung für Wasserstandssensor
- Abdeckungen (z. B. Edelstahl oder beliebige andere Farbe) können nach Installation ausgetauscht werden
- Optionale Erweiterungen machen das Produkt flexibler: Fügen Sie bei Verwendung des gleichen Abschöpfers einfach die Vergrößerung hinzu und erstellen Sie einen Abschöpfer mit großer Öffnung
- Hauptabflüsse enthalten sowohl Kitt- als auch Schraubverbindungen

Die mitgelieferte Vakuumplatte ermöglicht den einfachen Anschluss an eine Pool-Reinigungsanlage.

**Generiert am: 09.03.2026**



**REBER**  
Bewässerungssysteme

Reber Beregnung GmbH  
Gottlieb Daimler Str. 2  
67227 Frankenthal  
Deutschland  
+49 (0) 6233 3772 - 0  
[info@reberberegnung.de](mailto:info@reberberegnung.de)  
<http://www.reberberegnung.de>



**REBER**  
Bewässerungssysteme