

Profec Zweiteiliger Kugelhahn Edelstahl 316 1/4" Innengewinde 64bar (0090940)



REBER
Bewässerungssysteme

TECHNISCHE DATEN

Werkstoff Edelstahl 316

Bedienung Hebel

Griff-Farbe Blau

Material Hebel/Griff Edelstahl

Gehäusekonstruktion 2-teilig

Material Gehäuse Edelstahl 316

Material Dichtung PTFE

Anschluss Innengewinde

Dichtung PTFE

Durchgang full

Temperaturbereich -10°C - 150°C

Arbeitsdruck 64 bar

Maß 1/4"

ABMESSUNGEN

Ct-1 47 mm

F-1 12.5 mm



F-2 12.5 mm

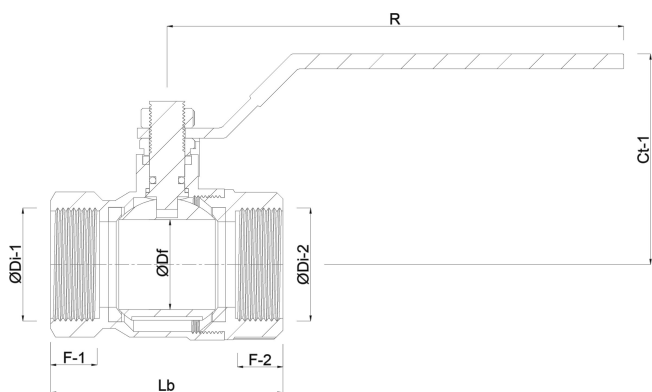
Lb 49 mm

R 103 mm

ØDf 12.5 mm

ØDi-1 1/4 "

ØDi-2 1/4 "



Generiert am: 06.03.2026

Reber Beregnung GmbH
Gottlieb Daimler Str. 2
67227 Frankenthal
Deutschland
+49 (0) 6233 3772 - 0
info@reberberegnung.de
<http://www.reberberegnung.de>



REBER
Bewässerungssysteme