

**Flansch Edelstahl 316 DN150 x
168,3 mm DIN Flansch x
Stumpfschweißung 10bar
DN150 PN10/16 (0080640)**



REBER
Bewässerungssysteme

TECHNISCHE DATEN

Werkstoff	Edelstahl 316
Anschluss	DIN Flansch x Stumpfschweißung
DIN Norm	DIN 2576
Arbeitsdruck	10 bar
Maß	DN150 x 168,3 mm
DN	150
Innen ø	170,5 mm
Flansch	PN10/16
Durchmesser	168,3 mm
Außen ø	285 mm
Gewicht	7 kg
Dicke	24 mm
Loch ø	22 mm
Löcher	8

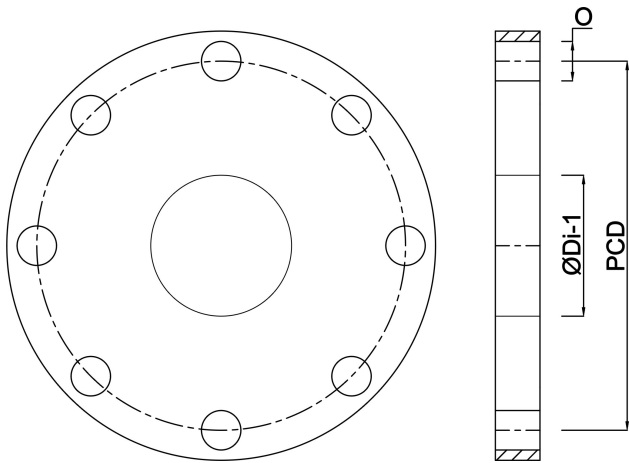
ABMESSUNGEN

Ø	22 mm
---	-------



PCD 240 mm

ØDi-1 170.5 mm



Generiert am: 22.05.2026

Reber Beregnung GmbH
Gottlieb Daimler Str. 2
67227 Frankenthal
Deutschland
+49 (0) 6233 3772 - 0
info@reberberegnung.de
<http://www.reberberegnung.de>



REBER
Bewässerungssysteme