

Praher Kugelhahn PVC-U 32 mm Klebemuffe 16bar Grau Typ S6 (0111502)



**PRAHER
GROUP**



REBER
Bewässerungssysteme

TECHNISCHE DATEN

Farbe Grau

Typ S6

Werkstoff PVC-U

Bedienung Hebel

Griff-Farbe Rot

Material Hebel/Griff PVC-U

Gehäusekonstruktion 3-teilig

Material Gehäuse PVC-U

Material Dichtung PE/EPDM

Anschluss Klebemuffe

Temperaturbereich 0°C - 60°C

Arbeitsdruck 16 bar

Maß 32 mm

ABMESSUNGEN

Ct-1 55.5 mm

Lb 133 mm

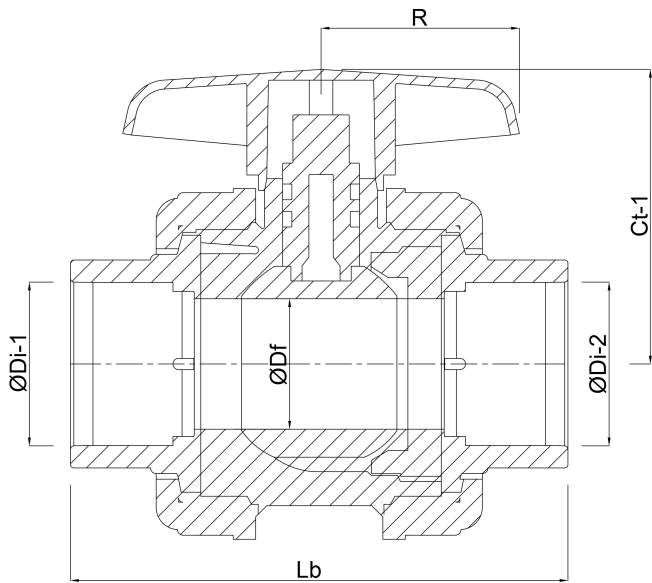


R 55 mm

$\varnothing D_f$ 25 mm

$\varnothing D_{i-1}$ 32 mm

$\varnothing D_{i-2}$ 32 mm



Generiert am: 07.03.2026

Reber Beregnung GmbH
Gottlieb Daimler Str. 2
67227 Frankenthal
Deutschland
+49 (0) 6233 3772 - 0
info@reberberegnung.de
<http://www.reberberegnung.de>



REBER
Bewässerungssysteme