

Profec
Kugelrückflussverhinderer, mit
Anlüftung Sphäroguss
(GGG40) Epoxybeschichtung
DN300 DIN Flansch 10bar
DN300 Blau PN10 (0401937)



REBER
Bewässerungssysteme

TECHNISCHE DATEN

Farbe	Blau
Werkstoff	Sphäroguss (GGG40)
Oberflächenbehandlung	Epoxybeschichtung
Material (Deckel)	Gußeisen GG 40
Material Gehäuse	Sphäroguss (GGG40)
Material Dichtung	NBR
Anschluss	DIN Flansch
Dichtung	
DIN Norm	DIN 2501
Temperaturbereich	-20°C - 100°C
RAL Nummer	RAL5017
Öffnungsdruck	1 bar
Arbeitsdruck	10 bar
Material Kugel	Sphäroguss/NBR
Maß	DN300
Länge	700 mm
DN	300



Flansch PN10

Außen ø 445 mm

Löcher 12

ABMESSUNGEN

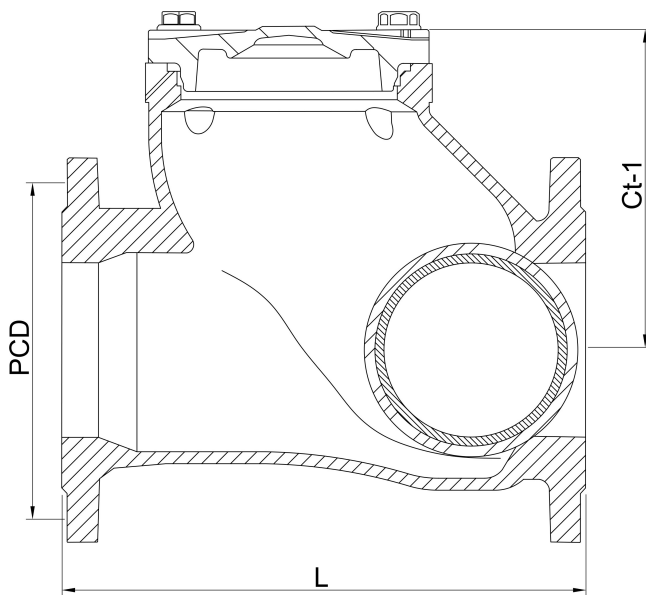
Baulänge din 3202 f6

Ct-1 531 mm

Einbaumass din 3202 f6

L 700 mm

PCD 400/410 mm



REBER
Bewässerungssysteme

PRODUKTINFORMATIONEN

Einbau horizontal oder vertikal.

Baulänge nach EN 558-1, ser. 48 (DIN 3202 F6)

Flanschen nach EN 1092-2 (DIN 2501)

Generiert am: 07.03.2026

Reber Beregnung GmbH

Gottlieb Daimler Str. 2

67227 Frankenthal

Deutschland

+49 (0) 6233 3772 - 0

info@reberberegnung.de

<http://www.reberberegnung.de>



REBER
Bewässerungssysteme