

VDL Klebeflansch PVC-U 280 mm Klebemuffe 10bar DN250 Grau PN10 Typ A (0111056)



VL Van de Lande



REBER
Bewässerungssysteme

TECHNISCHE DATEN

Farbe Grau

Werkstoff PVC-U

DIN Norm DIN 2501

Flansch PN10

Arbeitsdruck 10 bar

Typ A

Maß 280 mm

Anschluss Klebemuffe

Verpackung 2 St.

DN 250

Außen ø 146 mm

Dicke 36 mm

Loch ø 22 mm

Löcher 12

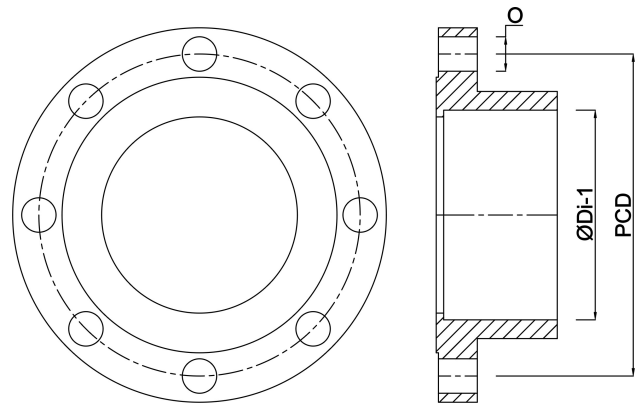
ABMESSUNGEN

Ø 22 mm



PCD 350 mm

ØDi-1 280 mm



Generiert am: 24.05.2026

Reber Beregnung GmbH
Gottlieb Daimler Str. 2
67227 Frankenthal
Deutschland
+49 (0) 6233 3772 - 0
info@reberberegnung.de
<http://www.reberberegnung.de>



REBER
Bewässerungssysteme