

**Reduzierstück PVC-U 2" x 1
1/2" Imperial Klebestutzen x
Imperial Klebemuffe 16bar
Weiß (0180145)**



REBER
Bewässerungssysteme

TECHNISCHE DATEN

Farbe Weiß

Werkstoff PVC-U

Anschluss Imperial Klebestutzen x Imperial Klebemuffe

Arbeitsdruck 16 bar

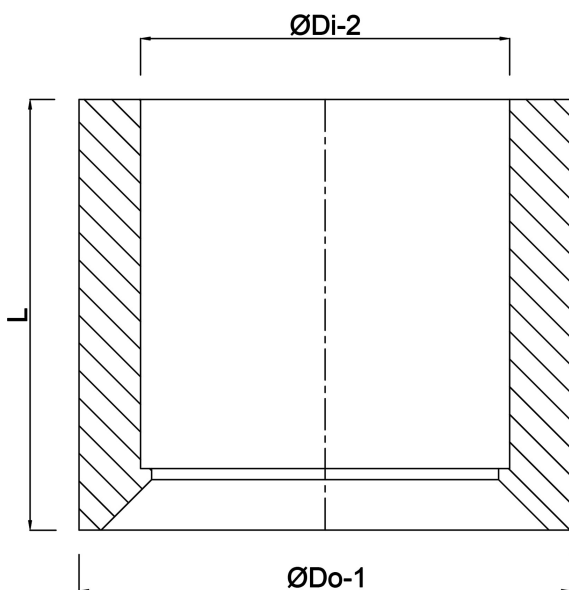
Maß 2" x 1 1/2"

ABMESSUNGEN

L 44 mm

ØDi-2 1 1/2 "

ØDo-1 2 "



REBER
Bewässerungssysteme

Generiert am: 13.03.2026

Reber Beregnung GmbH
Gottlieb Daimler Str. 2
67227 Frankenthal
Deutschland
+49 (0) 6233 3772 - 0
info@reberberegnung.de
<http://www.reberberegnung.de>



REBER
Bewässerungssysteme