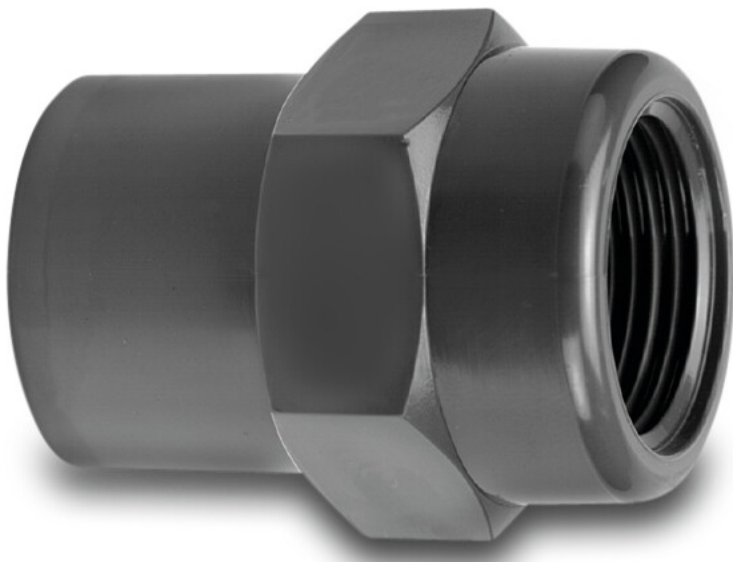


VDL Gewindemuffe PVC-U 20 mm x 1/2" Stutzen x Innengewinde 10bar Grau (7018170)



V-L Van de Lande



REBER
Bewässerungssysteme

TECHNISCHE DATEN

Farbe Grau

Werkstoff PVC-U

Anschluss Stutzen x Innengewinde

Arbeitsdruck 10 bar

Maß 20 mm x 1/2"

ABMESSUNGEN

F-1 15 mm

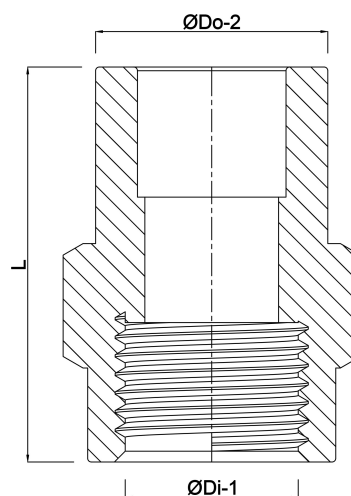
L 15 mm

ØDi-1 1/2 "

ØDo-2 20 "

Generiert am: 14.03.2026

Reber Beregnung GmbH
Gottlieb Daimler Str. 2
67227 Frankenthal
Deutschland
+49 (0) 6233 3772 - 0



REBER
Bewässerungssysteme

info@reberberegnung.de
<http://www.reberberegnung.de>



REBER
Bewässerungssysteme