

**Bogen 90° Stahl 76,1 mm x 76,1  
mm x 2,9 mm  
Stumpfschweißung (1180063)**



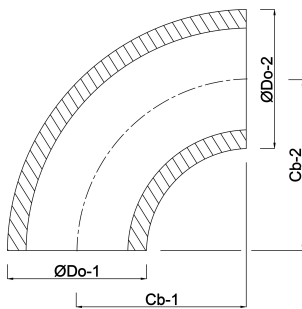
**REBER**  
Bewässerungssysteme

# TECHNISCHE DATEN

|            |                  |
|------------|------------------|
| Werkstoff  | Stahl            |
| Anschluss  | Stumpfschweißung |
| DIN Norm   | DIN 2605         |
| Standard   | 3S               |
| Maß        | 76,1 mm          |
| Wandstärke | 2,9 mm           |

# ABMESSUNGEN

|       |         |
|-------|---------|
| Cb-1  | 95 mm   |
| Cb-2  | 95 mm   |
| ØDo-1 | 76.1 mm |
| ØDo-2 | 76.1 mm |
| β     | 90 °    |



**Generiert am: 14.03.2026**

Reber Beregnung GmbH  
Gottlieb Daimler Str. 2  
67227 Frankenthal  
Deutschland  
+49 (0) 6233 3772 - 0  
[info@reberberegnung.de](mailto:info@reberberegnung.de)  
<http://www.reberberegnung.de>



**REBER**  
Bewässerungssysteme