

VDL Verschraubung PVC-U 2 1/2" x 75 mm Außengewinde x Klebemuffe 10bar Grau (7018236)



VL Van de Lande



REBER
Bewässerungssysteme

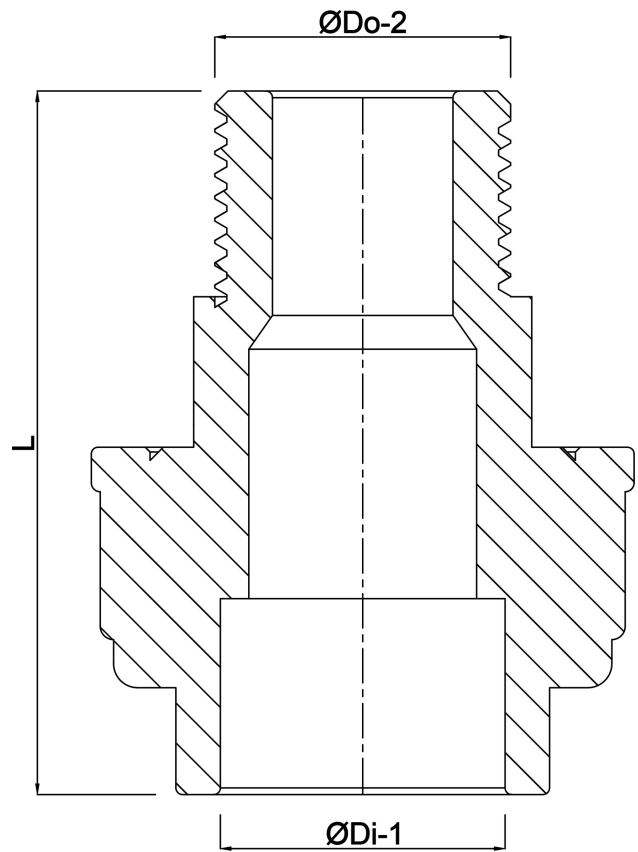
TECHNISCHE DATEN

Farbe	Grau
Werkstoff	PVC-U
Material Dichtung	EPDM
Anschluss	Außengewinde x Klebemuffe
Maß	2 1/2" x 75 mm
Arbeitsdruck	10 bar

ABMESSUNGEN

F-2	34 mm
Hi-1	44 mm
L	134 mm
ØDi-1	75 mm
ØDo-2	2,5 "





Generiert am: 25.05.2026

Reber Beregnung GmbH
Gottlieb Daimler Str. 2
67227 Frankenthal
Deutschland
+49 (0) 6233 3772 - 0
info@reberberegnung.de
<http://www.reberberegnung.de>



REBER
Bewässerungssysteme