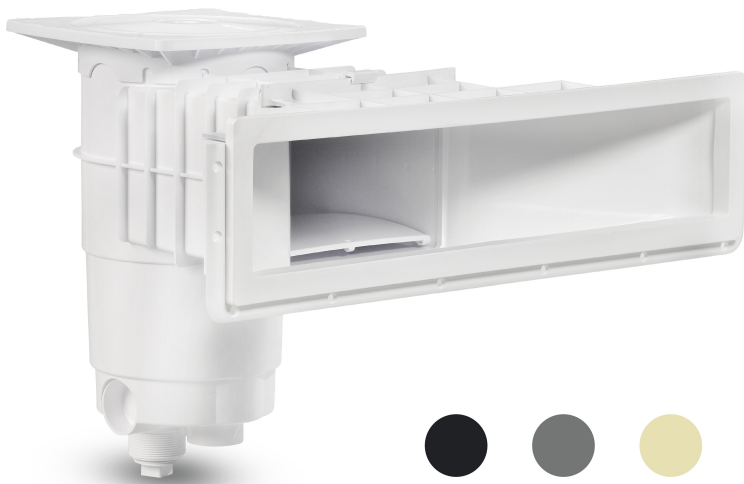


Weltico Skimmer ABS 1 1/2" x 2" Innengewinde Anthrazit Typ A600 Design (7039323)



weltico



REBER
Bewässerungssysteme

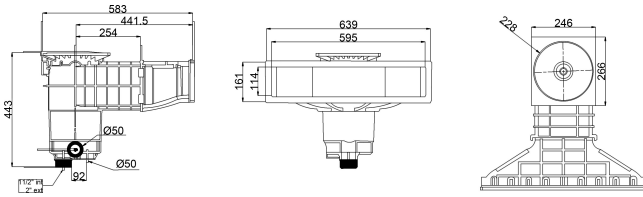
TECHNISCHE DATEN

Typ	A600 Design
Werkstoff	ABS/Edelstahl
Geeignet für	Folien und Betonbecken
Anschluss	Innengewinde
Farbe	Anthrazit
Maß	1 1/2" x 2"

ABMESSUNGEN

A	583 mm
B	443 mm
C	639 mm
D	161 mm
E	266 mm
F	317 mm
G	595 mm
H	114 mm





PRODUKTINFORMATIONEN

Ca. 7 m³/h (bei einer Geschwindigkeit von 1,5 m/s) bei Anschluss an den 1 1/2" - Auslass mit einem Ø50-Rohr
Ca. 10 m³/h (bei einer Geschwindigkeit von 1,5 m/s) bei Anschluss an den 2" - Auslass mit einem Ø63-Rohr

Generiert am: 27.03.2026

Reber Beregnung GmbH
Gottlieb Daimler Str. 2
67227 Frankenthal
Deutschland
+49 (0) 6233 3772 - 0
info@reberberegnung.de
<http://www.reberberegnung.de>



REBER
Bewässerungssysteme