

Kappe Nylon 3/4"
Innengewinde 16bar Weiß
(0440343)



REBER
Bewässerungssysteme

TECHNISCHE DATEN

Farbe Weiß

Werkstoff Nylon

Anschluss Innengewinde

Arbeitsdruck 16 bar

Max. Temp. 80 °C

Maß 3/4"

ABMESSUNGEN

F-1 12.5 mm

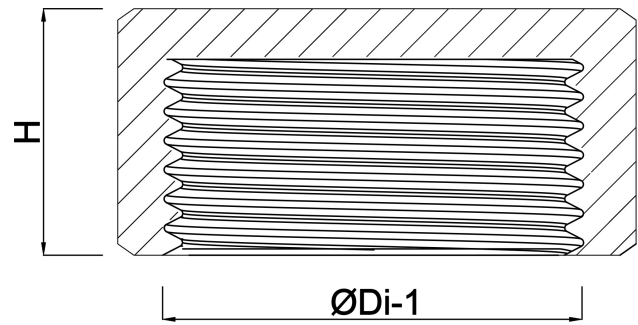
H 15.5 mm

K-1 34 mm

ØDi-1 3/4 "

ØDo-1 38 mm





Generiert am: 23.05.2026

Reber Beregnung GmbH
Gottlieb Daimler Str. 2
67227 Frankenthal
Deutschland
+49 (0) 6233 3772 - 0
info@reberberegnung.de
<http://www.reberberegnung.de>



REBER
Bewässerungssysteme