

**23B Anschweißnippel Stahl 6"  
x 168,3 mm Außengewinde x  
Stumpfschweißung 7cm  
(0220211)**



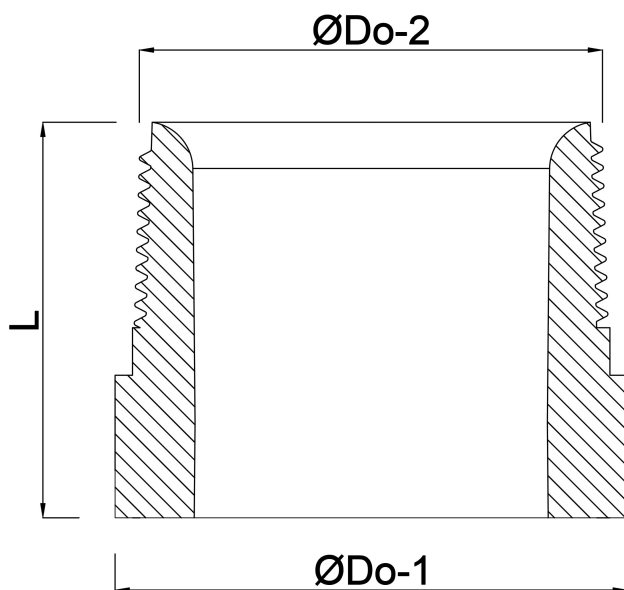
**REBER**  
Bewässerungssysteme

# TECHNISCHE DATEN

Werkstoff	Stahl
Anschluss	Außengewinde x Stumpfschweißung
Fitting Nr.	23B
Maß	6" x 168,3 mm
Länge	7 cm

# ABMESSUNGEN

L	70 mm
ØDo-1	168.3 mm
ØDo-2	6 "



**Generiert am: 13.03.2026**

Reber Beregnung GmbH  
Gottlieb Daimler Str. 2  
67227 Frankenthal  
Deutschland  
+49 (0) 6233 3772 - 0  
[info@reberberegnung.de](mailto:info@reberberegnung.de)  
<http://www.reberberegnung.de>



**REBER**  
Bewässerungssysteme