

**Profec Nr. 280 Doppelnippel**  
**Gusseisen Verzinkt 1"**  
**Außengewinde 25bar DVGW**  
**(1028006)**



**REBER**  
Bewässerungssysteme

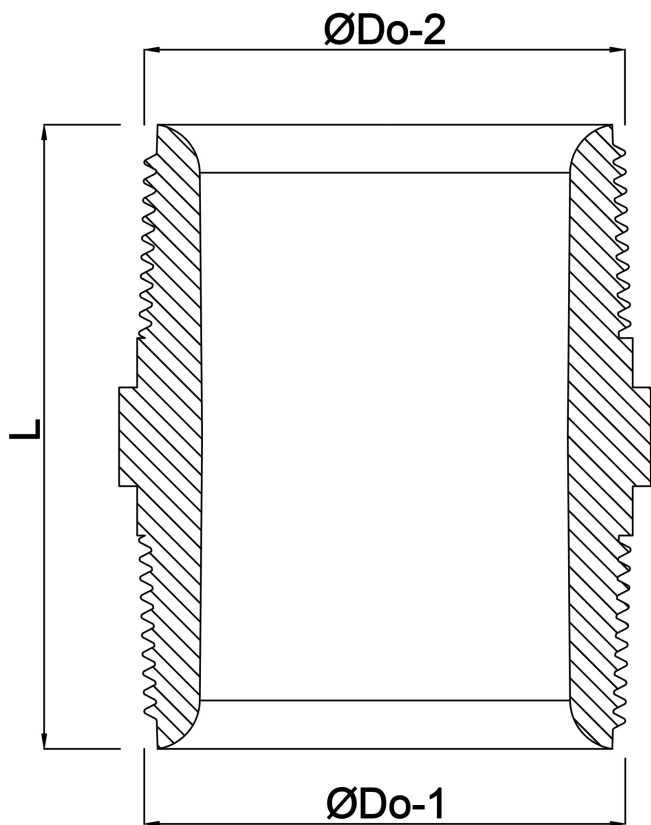
# TECHNISCHE DATEN

Werkstoff	Gusseisen
Oberflächenbehandlung	Verzinkt
Zulassung	DVGW
Anschluss	Außengewinde
Fitting Nr.	Nr. 280
Temperaturbereich	-20°C - 120°C
Arbeitsdruck	25 bar
Maß	1"

# ABMESSUNGEN

F-1	18 mm
F-2	18 mm
K-1	36 mm
L	51 mm
ØDo-1	1 "
ØDo-2	1 "





**Generiert am: 14.03.2026**

Reber Beregnung GmbH  
Gottlieb Daimler Str. 2  
67227 Frankenthal  
Deutschland  
+49 (0) 6233 3772 - 0  
[info@reberberegnung.de](mailto:info@reberberegnung.de)  
<http://www.reberberegnung.de>



**REBER**  
Bewässerungssysteme