

**3-Wege-Kugelhahn T-Bohrung  
Messing Vernickelt 2"  
Innengewinde 16bar DN50 Typ  
T-Bohrung Seitlich (0401550)**



**REBER**  
Bewässerungssysteme

# TECHNISCHE DATEN

Typ	T-Bohrung
Werkstoff	Messing
Oberflächenbehandlung	Vernickelt
Bedienung	Hebel
Griff-Farbe	Rot
Material Hebel/Griff	Aluminium
Material Kugel	Messing hart verchromt
Welle	PVC
Material Gehäuse	Messing
Material Dichtung	PTFE
Kugelbohrung	T-Bohrung
Anschlussart	Seitlich
Anschluss	Innengewinde
Durchgang	full
Temperaturbereich	-30°C - 150°C
Arbeitsdruck	16 bar
Maß	2"



DN

50

# ABMESSUNGEN

Ct-1 165 mm

F-1 35 mm

F-2 35 mm

Lb 162 mm

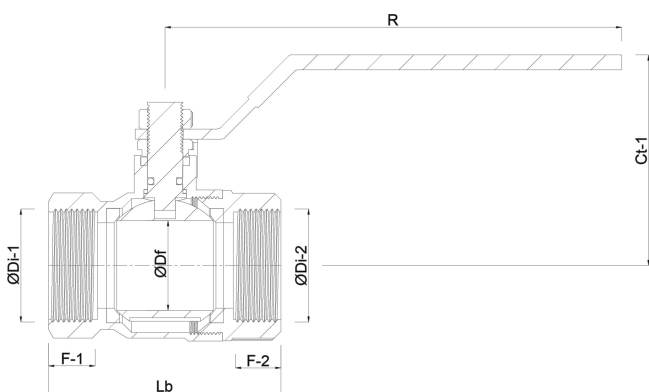
R 260 mm

ØDf 50 mm

ØDi-1 2 "

ØDi-2 2 "

ØDi-3 2 "



**Generiert am: 07.03.2026**



**REBER**  
Bewässerungssysteme

Reber Beregnung GmbH  
Gottlieb Daimler Str. 2  
67227 Frankenthal  
Deutschland  
+49 (0) 6233 3772 - 0  
[info@reberberegnung.de](mailto:info@reberberegnung.de)  
<http://www.reberberegnung.de>



**REBER**  
Bewässerungssysteme