

**VDL Gewindemuffe PVC-U 20  
mm x 1/2" Stutzen x  
Innengewinde 16bar Grau mit  
Edelstahl Ring Typ verstärkt  
(7018171)**



**V-L** Van de Lande



**REBER**  
Bewässerungssysteme

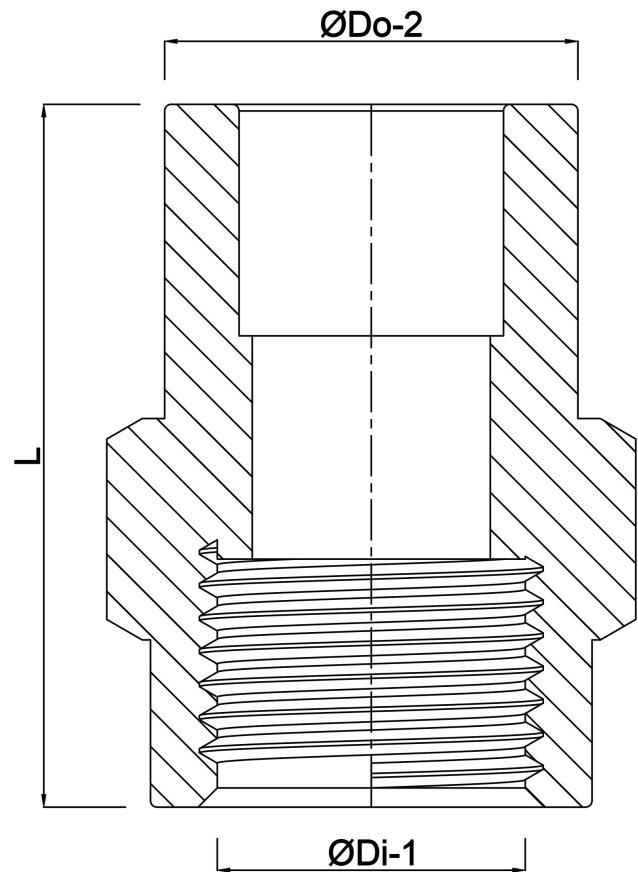
# TECHNISCHE DATEN

Farbe	Grau
Typ	verstärkt
Werkstoff	PVC-U
Ausführung	mit Edelstahl Ring
Anschluss	Stutzen x Innengewinde
Arbeitsdruck	16 bar
Maß	20 mm x 1/2"

# ABMESSUNGEN

F-1	15 mm
L	15 mm
ØDi-1	1/2 "
ØDo-2	20 "





**Generiert am: 25.05.2026**

Reber Beregnung GmbH  
Gottlieb Daimler Str. 2  
67227 Frankenthal  
Deutschland  
+49 (0) 6233 3772 - 0  
[info@reberberegnung.de](mailto:info@reberberegnung.de)  
<http://www.reberberegnung.de>



**REBER**  
Bewässerungssysteme