

**Profec Nr. 92 Winkel 90°
Messing 2" Innengewinde x
Außengewinde 30bar
(0710299)**



REBER
Bewässerungssysteme

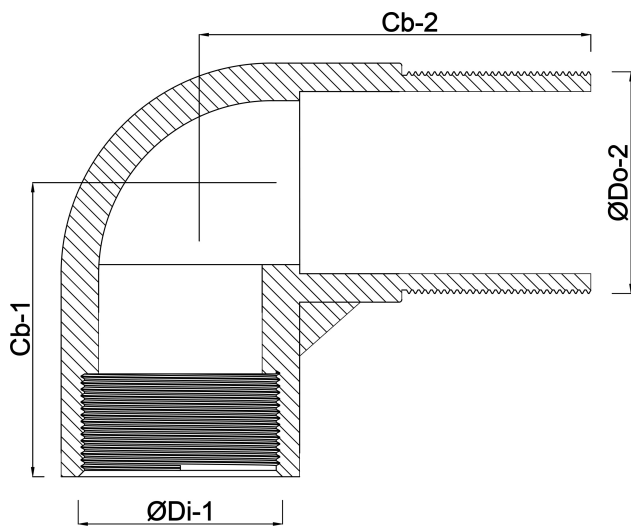
TECHNISCHE DATEN

Werkstoff	Messing
Anschluss	Innengewinde x Außengewinde
Fitting Nr.	Nr. 92
Maß	2"
Temperaturbereich	-10°C - 115°C
Arbeitsdruck	30 bar

ABMESSUNGEN

Cb-1	50 mm
Cb-2	60 mm
F-1	18 mm
F-2	18 mm
ØDi-1	2 "
ØDo-2	2 "
β	90 °





Generiert am: 24.05.2026

Reber Beregnung GmbH
Gottlieb Daimler Str. 2
67227 Frankenthal
Deutschland
+49 (0) 6233 3772 - 0
info@reberberegnung.de
<http://www.reberberegnung.de>



REBER
Bewässerungssysteme