

**Profec Reduzierstück PVC-U**  
**160 mm x 140 mm**  
**Klebestutzen x Klebemuffe**  
**16bar Grau (0110772)**



**REBER**  
Bewässerungssysteme

# TECHNISCHE DATEN

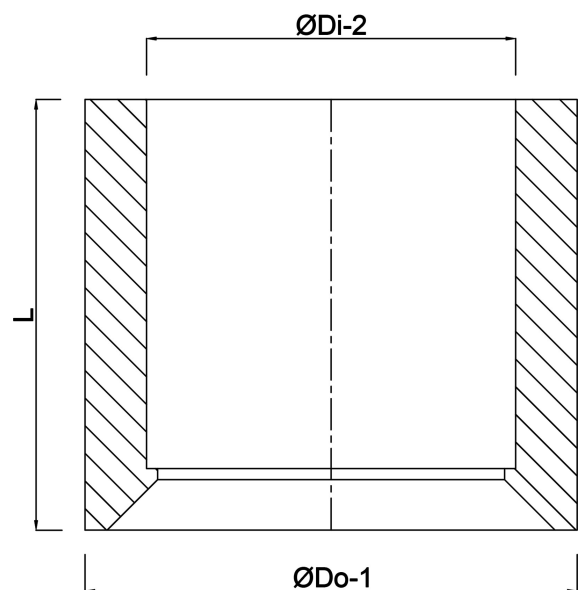
|              |                           |
|--------------|---------------------------|
| Farbe        | Grau                      |
| Werkstoff    | PVC-U                     |
| Anschluss    | Klebestutzen x Klebemuffe |
| Maß          | 160 mm x 140 mm           |
| Arbeitsdruck | 16 bar                    |

# ABMESSUNGEN

|       |        |
|-------|--------|
| L     | 86 mm  |
| ØDi-2 | 140 mm |
| ØDo-1 | 160 mm |

**Generiert am: 14.03.2026**

Reber Beregnung GmbH  
Gottlieb Daimler Str. 2  
67227 Frankenthal  
Deutschland  
+49 (0) 6233 3772 - 0  
[info@reberberegnung.de](mailto:info@reberberegnung.de)  
<http://www.reberberegnung.de>



**REBER**  
Bewässerungssysteme