

**Profec Verschraubung PVC-
U/Edelstahl 316 25 mm x 3/4"
Klebemuffe x Innengewinde
10bar Grau (0102101)**



REBER
Bewässerungssysteme

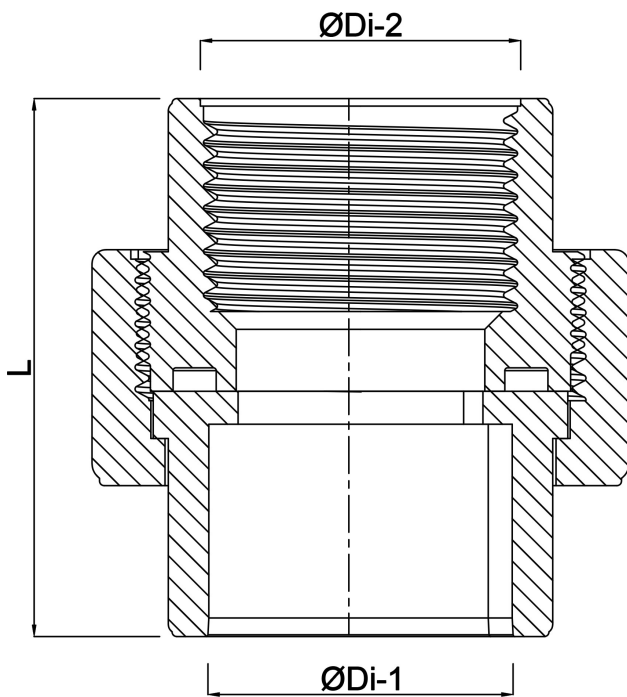
TECHNISCHE DATEN

Farbe	Grau
Werkstoff	PVC-U/Edelstahl 316
Material Dichtung	EPDM
Anschluss	Klebemuffe x Innengewinde
Arbeitsdruck	10 bar
Maß	25 mm x 3/4"

ABMESSUNGEN

L	55.7 mm
ØDi-1	25 mm
ØDi-2	3/4 "





Generiert am: 22.05.2026

Reber Beregnung GmbH
Gottlieb Daimler Str. 2
67227 Frankenthal
Deutschland
+49 (0) 6233 3772 - 0
info@reberberegnung.de
<http://www.reberberegnung.de>



REBER
Bewässerungssysteme