

**Profec Nr. 41 Bogen 45°**  
**Gusseisen Verzinkt 3"**  
**Innengewinde 25bar DVGW**  
**(1004110)**



**REBER**  
Bewässerungssysteme

# TECHNISCHE DATEN

Werkstoff Gusseisen

Oberflächenbehandlung Verzinkt

Zulassung DVGW

Anschluss Innengewinde

Fitting Nr. Nr. 41

Temperaturbereich -20°C - 120°C

Arbeitsdruck 25 bar

Maß 3"

# ABMESSUNGEN

Cb-1 113 mm

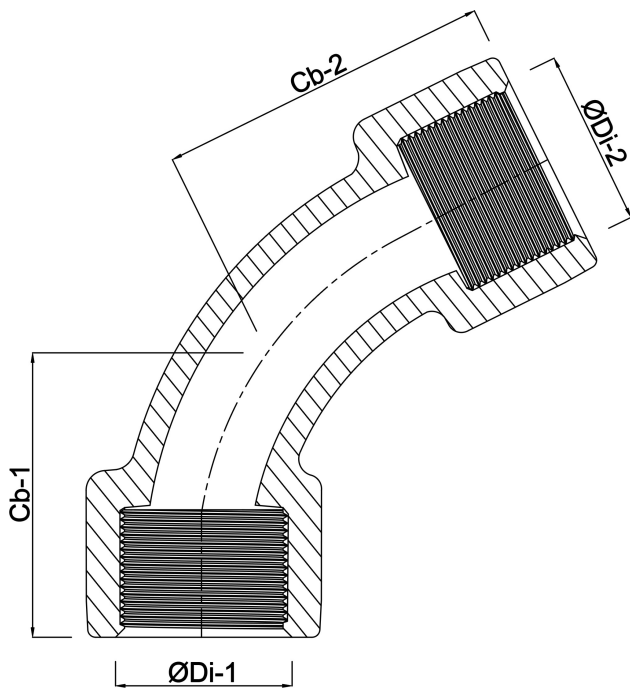
Cb-2 100 mm

ØDi-1 3"

ØDi-2 3"

β 45°





**Generiert am: 24.05.2026**

Reber Beregnung GmbH  
Gottlieb Daimler Str. 2  
67227 Frankenthal  
Deutschland  
+49 (0) 6233 3772 - 0  
[info@reberberegnung.de](mailto:info@reberberegnung.de)  
<http://www.reberberegnung.de>



**REBER**  
Bewässerungssysteme