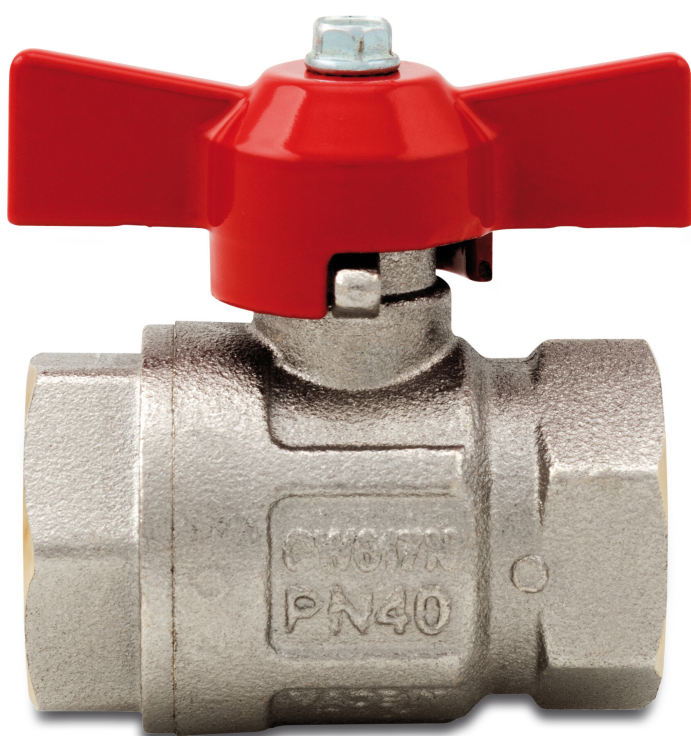


# Itap Kugelhahn Messing Vernickelt 3/8" Innengewinde 50bar Typ 092 (0402372)



**REBER**  
Bewässerungssysteme

# TECHNISCHE DATEN

|   |                        |
|---|------------------------|
| Typ   | 092                    |
| Werkstoff                                     | Messing                |
| Oberflächenbehandlung                         | Vernickelt             |
| Bedienung                                     | Flügelgriff            |
| Griff-Farbe                                   | Rot                    |
| Material Hebel/Griff                          | Aluminium              |
| Gehäusekonstruktion                           | 2-teilig               |
| Material Kugel                                | Messing hart verchromt |
| Material Gehäuse                              | Messing                |
| Material Dichtung                             | PTFE                   |
| Anschluss                                     | Innengewinde           |
| Max. Temperatur                               | 150 °C                 |
| Minimale Mediumtemperatur<br>(kontinuierlich) | -20 °C                 |
| Durchgang                                     | full                   |
| Maß   | 3/8"                   |
| Arbeitsdruck                                  | 50 bar                 |



# ABMESSUNGEN

Ct-1 37 mm

F-1 10 mm

F-2 10 mm

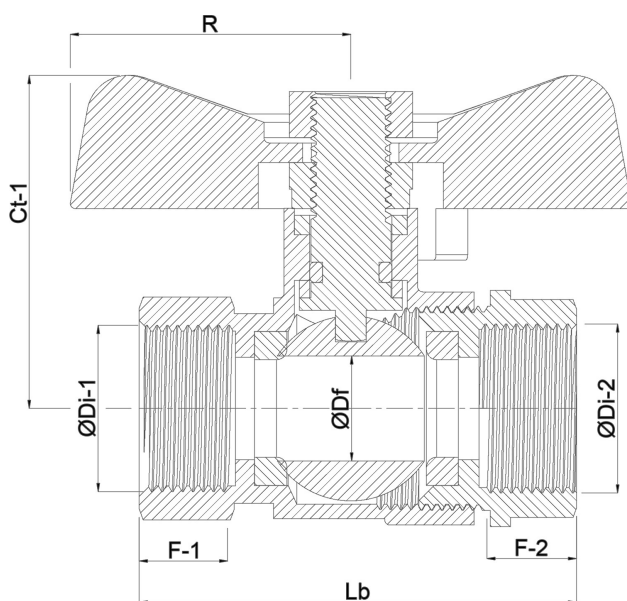
Lb 44,4 mm

R 23.5 mm

ØDf 10 mm

ØDi-1 3/8 "

ØDi-2 3/8 "



Generiert am: 23.05.2026



**REBER**  
Bewässerungssysteme

Reber Beregnung GmbH  
Gottlieb Daimler Str. 2  
67227 Frankenthal  
Deutschland  
+49 (0) 6233 3772 - 0  
[info@reberberegnung.de](mailto:info@reberberegnung.de)  
<http://www.reberberegnung.de>



**REBER**  
Bewässerungssysteme