

Profec Nr. 308 Kappe Messing 2" Innengewinde 40bar (0708911)



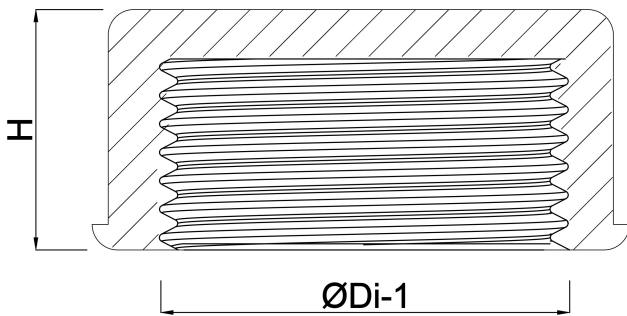
REBER
Bewässerungssysteme

TECHNISCHE DATEN

Werkstoff	Messing
Anschluss	Innengewinde
Fitting Nr.	Nr. 308
Maß	2"
Arbeitsdruck	40 bar

ABMESSUNGEN

H	90 mm
ØDi-1	2"



Generiert am: 24.05.2026

Reber Beregnung GmbH
Gottlieb Daimler Str. 2
67227 Frankenthal
Deutschland



REBER
Bewässerungssysteme

+49 (0) 6233 3772 - 0
info@reberberegnung.de
<http://www.reberberegnung.de>



REBER
Bewässerungssysteme