

Profec Nr. 41 Bogen 45°
Gusseisen Verzinkt 1 1/2"
Innengewinde 25bar DVGW
(1004107)



REBER
Bewässerungssysteme

TECHNISCHE DATEN

Werkstoff Gusseisen

Oberflächenbehandlung Verzinkt

Zulassung DVGW

Anschluss Innengewinde

Fitting Nr. Nr. 41

Temperaturbereich -20°C - 120°C

Arbeitsdruck 25 bar

Maß 1 1/2"

ABMESSUNGEN

Cb-1 68 mm

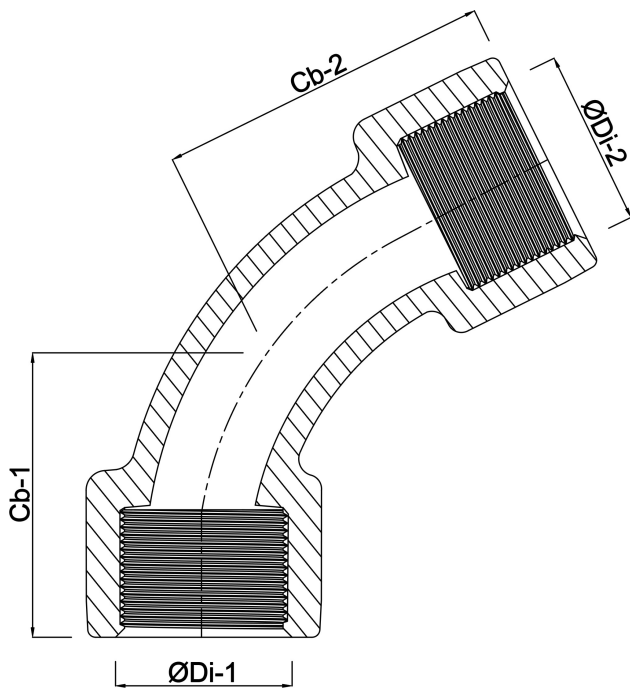
Cb-2 58 mm

ØDi-1 1 1/2 "

ØDi-2 1 1/2 "

β 45 °





Generiert am: 24.05.2026

Reber Beregnung GmbH
Gottlieb Daimler Str. 2
67227 Frankenthal
Deutschland
+49 (0) 6233 3772 - 0
info@reberberegnung.de
<http://www.reberberegnung.de>



REBER
Bewässerungssysteme