

# VIR Kugelhahn Messing Verchromt 3/8" Innengewinde 40bar WRAS/VA Typ 340B (0400970)



**REBER**  
Bewässerungssysteme

# TECHNISCHE DATEN

Typ	340B
Werkstoff	Messing
Oberflächenbehandlung	Verchromt
Zulassung	WRAS/VA
Bedienung	Hebel
Griff-Farbe	Blau
Material Hebel/Griff	Dacromet Stahl
Gehäusekonstruktion	2-teilig
Material Kugel	Messing hart verchromt
Material Gehäuse	Messing
Material Dichtung	PTFE
Anschluss	Innengewinde
Durchgang	full
Temperaturbereich	0°C - 150°C
Maß	3/8"
Arbeitsdruck	40 bar



# ABMESSUNGEN

Ct-1 41 mm

F-1 9 mm

F-2 9 mm

Höhe Handgriff 41

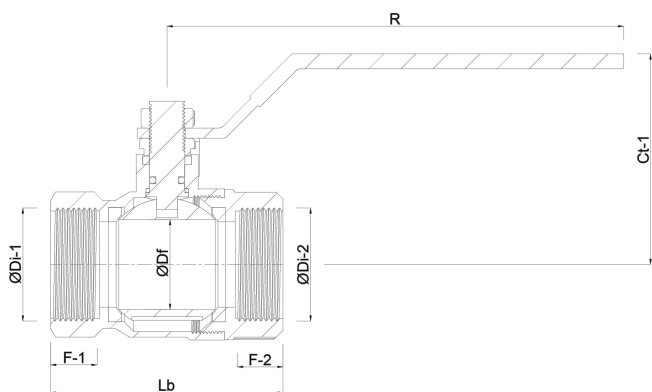
Lb 39 mm

R 81 mm

ØDf 10 mm

ØDi-1 3/8 "

ØDi-2 3/8 "



**Generiert am: 07.03.2026**

Reber Beregnung GmbH  
Gottlieb Daimler Str. 2



**REBER**  
Bewässerungssysteme

67227 Frankenthal  
Deutschland  
+49 (0) 6233 3772 - 0  
[info@reberberegnung.de](mailto:info@reberberegnung.de)  
<http://www.reberberegnung.de>



**REBER**  
Bewässerungssysteme