

**Profec Gewindeflansch Stahl  
DN80 x 3" DIN Flansch x  
Innengewinde 16bar Schwarz  
PN10/16 (1180217)**



**REBER**  
Bewässerungssysteme

# TECHNISCHE DATEN

Farbe	Schwarz
Werkstoff	Stahl
Anschluss	DIN Flansch x Innengewinde
DIN Norm	DIN 2566
Flansch	PN10/16
Arbeitsdruck	16 bar
Maß	DN80 x 3"
Durchmesser	88,9 mm
Außen ø	200 mm
Gewicht	3.95 kg
Höhe	34 mm
Dicke	20 mm
Lochkreis	160 mm
Loch ø	18 mm
Löcher	4

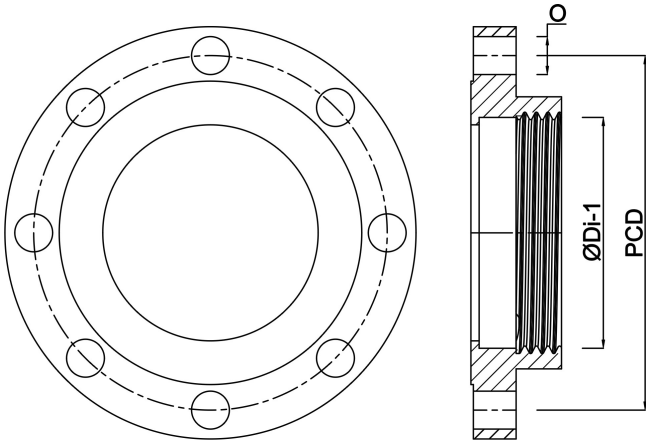
# ABMESSUNGEN



O 18 mm

PCD 160 mm

ØDi-1 3 "



**Generiert am: 14.03.2026**

Reber Beregnung GmbH  
Gottlieb Daimler Str. 2  
67227 Frankenthal  
Deutschland  
+49 (0) 6233 3772 - 0  
[info@reberberegnung.de](mailto:info@reberberegnung.de)  
<http://www.reberberegnung.de>



**REBER**  
Bewässerungssysteme