

**VDL Winkel 90° PVC-U 40 mm x  
1 1/4" Klebemuffe x  
Innengewinde 10bar Grau  
(7002628)**



**V-L Van de Lande**



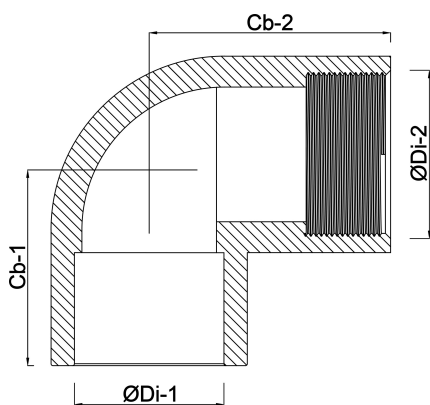
**REBER**  
Bewässerungssysteme

# TECHNISCHE DATEN

Farbe	Grau
Werkstoff	PVC-U
Arbeitsdruck	10 bar
Maß	40 mm x 1 1/4"
Anschluss	Klebhemmung x Innengewinde

# ABMESSUNGEN

Cb-1	49 mm
Cb-2	49 mm
F-1	23 mm
ØDi-1	40 mm
ØDi-2	1 1/4 "



**Generiert am: 14.03.2026**

Reber Beregnung GmbH  
Gottlieb Daimler Str. 2  
67227 Frankenthal  
Deutschland  
+49 (0) 6233 3772 - 0  
[info@reberberegnung.de](mailto:info@reberberegnung.de)  
<http://www.reberberegnung.de>



**REBER**  
Bewässerungssysteme