

**Flotide Filtersatz PE/Polyester
glasfaserverstärkt 50 mm / 1
1/2" Metrisch/Imperial
Klebemuffe 2,5bar 230VAC
Grau Typ FSF500 mit RCD
Stecker (0892597)**



FLOTIDE



REBER
Bewässerungssysteme

TECHNISCHE DATEN

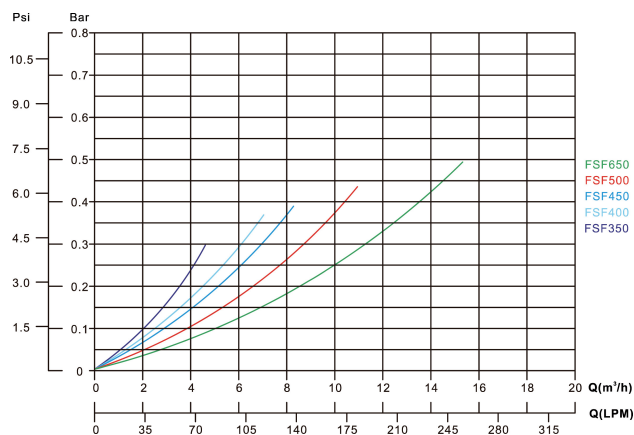
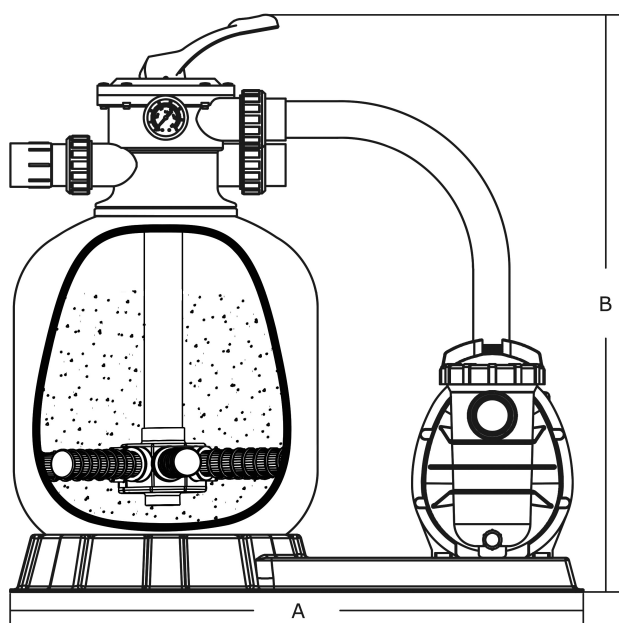
Farbe	Grau
Werkstoff	PE/Polyester glasfaserverstärkt
Anschluss	Metrisch/Imperial Klebemuffe
Spannung	230VAC
Herz	50 Hz
Arbeitsdruck	2,5 bar
Max. Temp.	43 °C
Typ	FSF500
Maß	50 mm / 1 1/2"
Durchmesser	535 mm
Gewicht	32.5 kg
Sandmenge	85 kg
Max Durchfluss	12 m ³ /h
Pumpe	SC075
Max. Poolvol.	60 m ³

ABMESSUNGEN



A 760 mm

B 856 mm



PRODUKTINFORMATIONEN

PE/Polyester glasfaserverstärkt Tank mit unvergleichlicher Festigkeit und Haltbarkeit. Ausgestattet mit einem seitlichen 6-Wege-Ventil und einer Kreiselpumpe mit Vorfilter. Schalten Sie die Pumpe vor jeder Betätigung des Hebels aus.

Eigenschaften:

- Entworfen für Private Pools
- Einfache Bedienung mit 6-Wege-Ventil
- Ausgestattet mit einem RCD-Differentialstecker (30 mA)

Generiert am: 24.05.2026

Reber Beregnung GmbH
Gottlieb Daimler Str. 2
67227 Frankenthal



REBER
Bewässerungssysteme

Deutschland
+49 (0) 6233 3772 - 0
info@reberberegnung.de
<http://www.reberberegnung.de>



REBER
Bewässerungssysteme