

**Profec Gewindenippel PVC-U**  
**2" x 1 1/4" Außengewinde x**  
**Innengewinde 10bar Grau**  
**(0100208)**



**REBER**  
Bewässerungssysteme

# TECHNISCHE DATEN

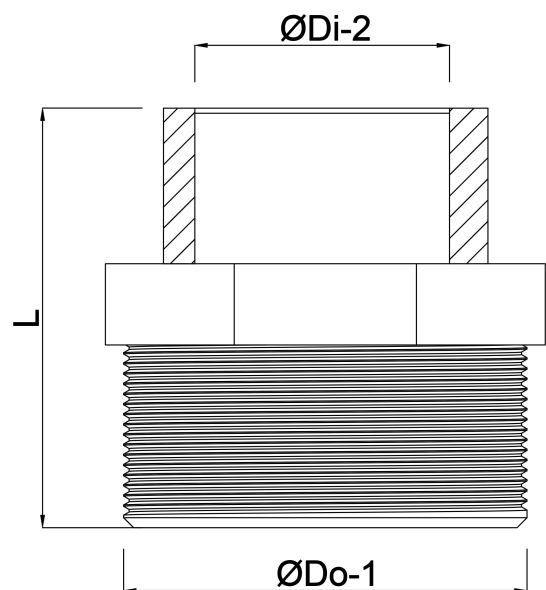
Farbe	Grau
Werkstoff	PVC-U
Anschluss	Außengewinde x Innengewinde
Arbeitsdruck	10 bar
Maß	2" x 1 1/4"

## ABMESSUNGEN

L	58 mm
ØDi-2	1 1/4 "
ØDo-1	2 "

**Generiert am: 13.03.2026**

Reber Beregnung GmbH  
Gottlieb Daimler Str. 2  
67227 Frankenthal  
Deutschland  
+49 (0) 6233 3772 - 0  
[info@reberberegnung.de](mailto:info@reberberegnung.de)  
<http://www.reberberegnung.de>



**REBER**  
Bewässerungssysteme