

**Bogen 90° Edelstahl 316 21,3
mm x 21,3 mm x 2,0 mm
Stumpfschweißung 236bar
(0080672)**



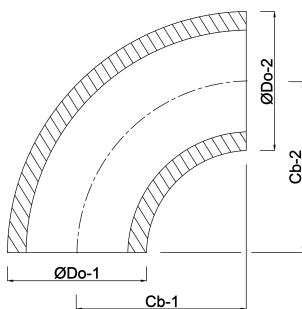
REBER
Bewässerungssysteme

TECHNISCHE DATEN

Werkstoff	Edelstahl 316
Anschluss	Stumpfschweißung
DIN Norm	DIN 2605
Wandstärke	2,0 mm
Maß	21,3 mm
Arbeitsdruck	236 bar

ABMESSUNGEN

Cb-1	27 mm
Cb-2	27 mm
ØDo-1	21.3 mm
ØDo-2	21.3 mm
β	90 °



Generiert am: 13.03.2026

Reber Beregnung GmbH
Gottlieb Daimler Str. 2
67227 Frankenthal
Deutschland
+49 (0) 6233 3772 - 0
info@reberberegnung.de
<http://www.reberberegnung.de>



REBER
Bewässerungssysteme