

Gewindeflansch Edelstahl 316
DN40 x DN40 x 1 1/2" DIN
Flansch x Innengewinde 40bar
DN40 PN40 (0080667)



REBER
Bewässerungssysteme

TECHNISCHE DATEN

Werkstoff	Edelstahl 316
Anschluss	DIN Flansch x Innengewinde
DIN Norm	DIN 2566
Maß	DN40 x DN40 x 1 1/2"
DN	40
Flansch	PN40
Durchmesser	48,3 mm
Außen ø	150 mm
Gewicht	2.1 kg
Dicke	18 mm
Arbeitsdruck	40 bar
Loch ø	18 mm
Löcher	4

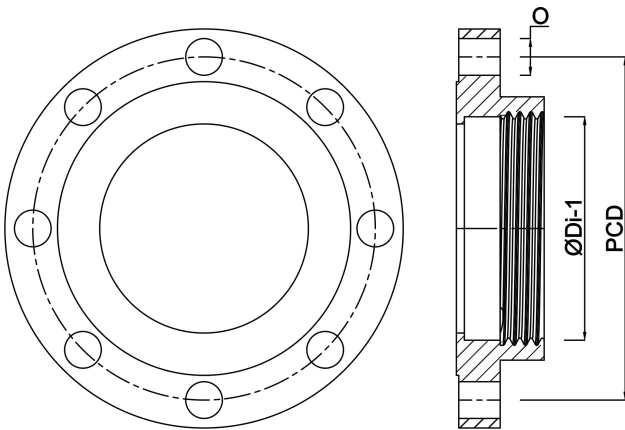
ABMESSUNGEN

O	18 mm
PCD	110 mm



ØDi-1

1 1/2 "



Generiert am: 22.05.2026

Reber Beregnung GmbH
Gottlieb Daimler Str. 2
67227 Frankenthal
Deutschland
+49 (0) 6233 3772 - 0
info@reberberegnung.de
<http://www.reberberegnung.de>



REBER
Bewässerungssysteme