

# VDL 2/3 Verschraubung PVC-U 32 mm x 32/40 mm Klebemuffe x Klebemuffe/Klebestutzen 10bar Grau (7002946)



**VL** Van de Lande



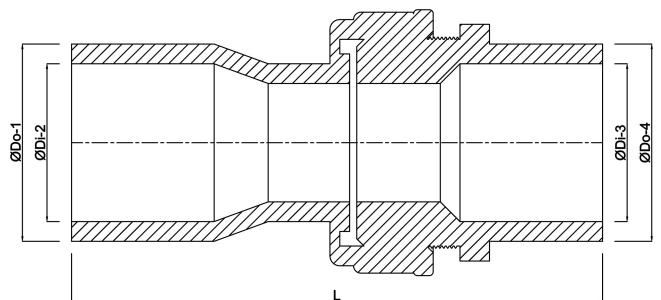
**REBER**  
Bewässerungssysteme

# TECHNISCHE DATEN

Farbe	Grau
Werkstoff	PVC-U
Material Dichtung	EPDM
Arbeitsdruck	10 bar
Maß	32 mm x 32/40 mm
Anschluss	Klebemuffe x Klebemuffe/Klebestutzen

# ABMESSUNGEN

L	104 mm
ØDi-2	32 mm
ØDi-3	32 mm
ØDo-1	1 1/4 "
ØDo-4	40 mm



Generiert am: 14.03.2026



**REBER**  
Bewässerungssysteme

Reber Beregnung GmbH  
Gottlieb Daimler Str. 2  
67227 Frankenthal  
Deutschland  
+49 (0) 6233 3772 - 0  
[info@reberberegnung.de](mailto:info@reberberegnung.de)  
<http://www.reberberegnung.de>



**REBER**  
Bewässerungssysteme