

Profec Nr. 960
Manometerreduktion Messing
1/2" x 1/4" Außengewinde x
Innengewinde 40bar (0708933)



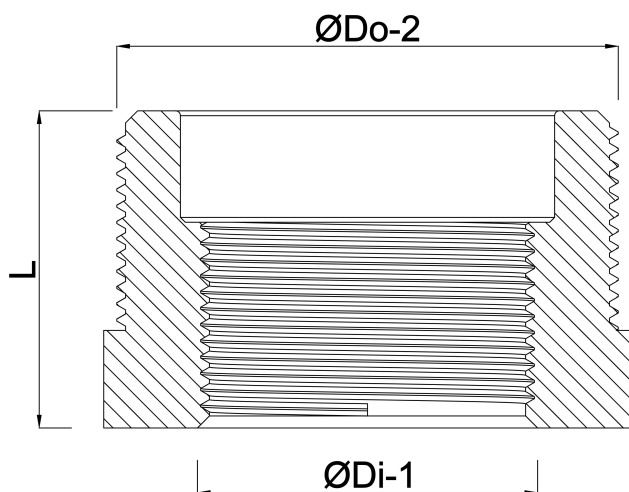
REBER
Bewässerungssysteme

TECHNISCHE DATEN

Werkstoff	Messing
Anschluss	Außengewinde x Innengewinde
Fitting Nr.	Nr. 960
Arbeitsdruck	40 bar
Maß	1/2" x 1/4"

ABMESSUNGEN

L	28 mm
ØDi-1	1/4 "
ØDo-2	1/2 "



Generiert am: 24.05.2026

Reber Beregnung GmbH
Gottlieb Daimler Str. 2
67227 Frankenthal
Deutschland
+49 (0) 6233 3772 - 0
info@reberberegnung.de
<http://www.reberberegnung.de>



REBER
Bewässerungssysteme