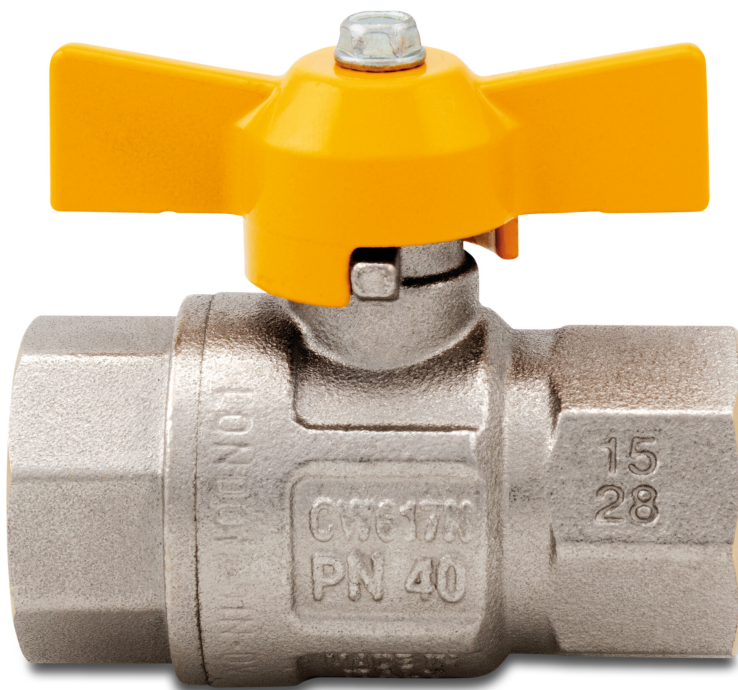


Itap Kugelhahn Messing Vernickelt 1/4" Innengewinde 5bar DN10 DVGW Typ 068 (0401150)



REBER
Bewässerungssysteme

TECHNISCHE DATEN

Typ 068

Werkstoff Messing

Oberflächenbehandlung Vernickelt

Zulassung DVGW

Bedienung Flügelgriff

Griff-Farbe Gelb

Material Hebel/Griff Aluminium

Gehäusekonstruktion 2-teilig

Material Kugel Messing hart verchromt

Material Gehäuse Messing

Material Dichtung PTFE

Anschluss Innengewinde

Max. Temperatur 60 °C

Minimale Mediumtemperatur -10 °C
(kontinuierlich)

Durchgang full

Arbeitsdruck 5 bar



Maß 1/4"

DN 10

ABMESSUNGEN

Ct-1 37.3 mm

F-1 11 mm

F-2 11 mm

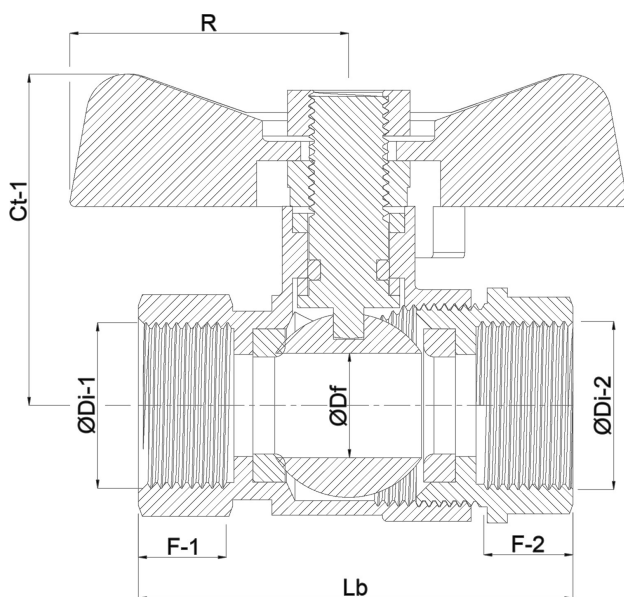
Lb 49,5 mm

R 23.5 mm

ØDf 10 mm

ØDi-1 1/4 "

ØDi-2 1/4 "



REBER
Bewässerungssysteme

Generiert am: 07.03.2026

Reber Beregnung GmbH
Gottlieb Daimler Str. 2
67227 Frankenthal
Deutschland
+49 (0) 6233 3772 - 0
info@reberberegnung.de
<http://www.reberberegnung.de>



REBER
Bewässerungssysteme