

Profec Dreiteiliger Kugelhahn Edelstahl 316 3/4" Innengewinde 69bar (0090954)



REBER
Bewässerungssysteme

TECHNISCHE DATEN

Werkstoff Edelstahl 316

Bedienung Hebel

Griff-Farbe Blau

Material Hebel/Griff Edelstahl

Material Gehäuse Edelstahl 316

Material Dichtung PTFE

Anschluss Innengewinde

Temperaturbereich -10°C - 150°C

Arbeitsdruck 69 bar

Maß 3/4"

ABMESSUNGEN

Ct-1 60 mm

F-1 17.3 mm

F-2 17.3 mm

Lb 69 mm

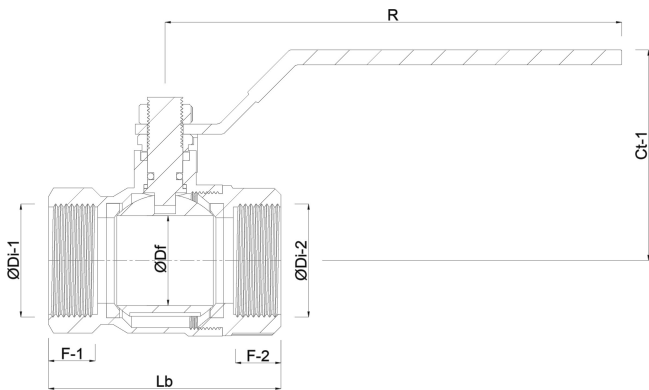
R 112 mm



ØDf 20 mm

ØDi-1 3/4 "

ØDi-2 3/4 "



PRODUKTINFORMATIONEN

mit Vollem Durchfluss.

Generiert am: 06.03.2026

Reber Beregnung GmbH
Gottlieb Daimler Str. 2
67227 Frankenthal
Deutschland
+49 (0) 6233 3772 - 0
info@reberberegnung.de
<http://www.reberberegnung.de>



REBER
Bewässerungssysteme