

Profec Nr. 240 Reduziermuffe
Gusseisen Verzinkt 3/4" x 1/4"
Innengewinde 25bar DVGW
(1024007)



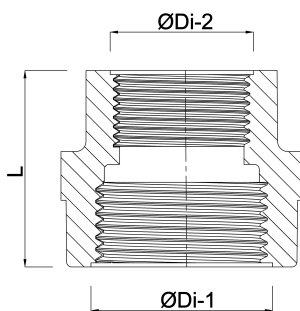
REBER
Bewässerungssysteme

TECHNISCHE DATEN

Werkstoff	Gusseisen
Oberflächenbehandlung	Verzinkt
Zulassung	DVGW
Anschluss	Innengewinde
Fitting Nr.	Nr. 240
Temperaturbereich	-20°C - 120°C
Arbeitsdruck	25 bar
Maß	3/4" x 1/4"

ABMESSUNGEN

L	39 mm
ØDi-1	3/4 "
ØDi-2	1/4 "



Generiert am: 14.03.2026

Reber Beregnung GmbH
Gottlieb Daimler Str. 2
67227 Frankenthal
Deutschland
+49 (0) 6233 3772 - 0
info@reberberegnung.de
<http://www.reberberegnung.de>



REBER
Bewässerungssysteme