

**T-Stück 45° PVC-U 110 mm x 50
mm x 110 mm SN4 Steckmuffe
x Klebemuffe x Steckmuffe
Grau KOMO/BENOR (0360291)**



REBER
Bewässerungssysteme

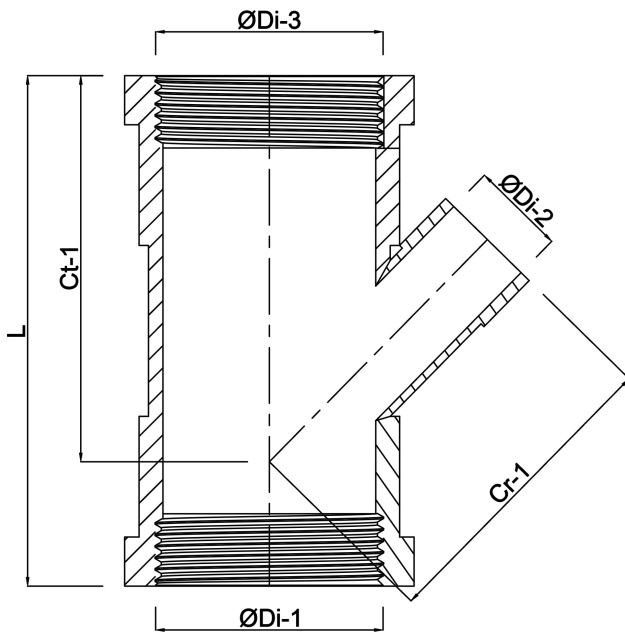
TECHNISCHE DATEN

Farbe	Grau
Werkstoff	PVC-U
Zulassung	KOMO/BENOR
Anschluss	Steckmuffe x Klebemuffe x Steckmuffe
SN	SN4
Maß	110 mm x 50 mm x 110 mm

ABMESSUNGEN

Cr-1	147 mm
Ct-1	152.5 mm
L	211 mm
ØDi-1	110 mm
ØDi-2	50 mm
ØDi-3	110 mm
β	45 °





Generiert am: 23.05.2026

Reber Beregnung GmbH
Gottlieb Daimler Str. 2
67227 Frankenthal
Deutschland
+49 (0) 6233 3772 - 0
info@reberberegnung.de
<http://www.reberberegnung.de>



REBER
Bewässerungssysteme