

**VDL Winkel 90° PVC-U 50 mm x
1 1/2" Klebemuffe x
Innengewinde 16bar Grau mit
Edelstahl Ring Typ verstärkt
(7002636)**



VL Van de Lande



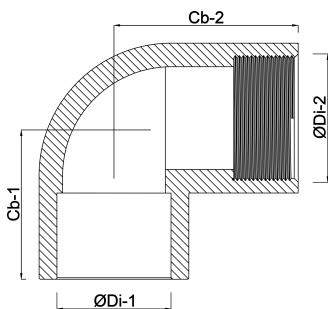
REBER
Bewässerungssysteme

TECHNISCHE DATEN

Farbe	Grau
Typ	verstärkt
Werkstoff	PVC-U
Ausführung	mit Edelstahl Ring
Anschluss	Klebemuffe x Innengewinde
Maß	50 mm x 1 1/2"
Arbeitsdruck	16 bar

ABMESSUNGEN

Cb-1	59 mm
Cb-2	59 mm
ØDi-1	50 mm
ØDi-2	1 1/2 "



Generiert am: 14.03.2026

Reber Beregnung GmbH
Gottlieb Daimler Str. 2
67227 Frankenthal
Deutschland
+49 (0) 6233 3772 - 0
info@reberberegnung.de
<http://www.reberberegnung.de>



REBER
Bewässerungssysteme