

**23B Anschweißnippel Stahl 4"
x 114,3 mm Außengewinde x
Stumpfschweißung 7cm
(0220209)**



REBER
Bewässerungssysteme

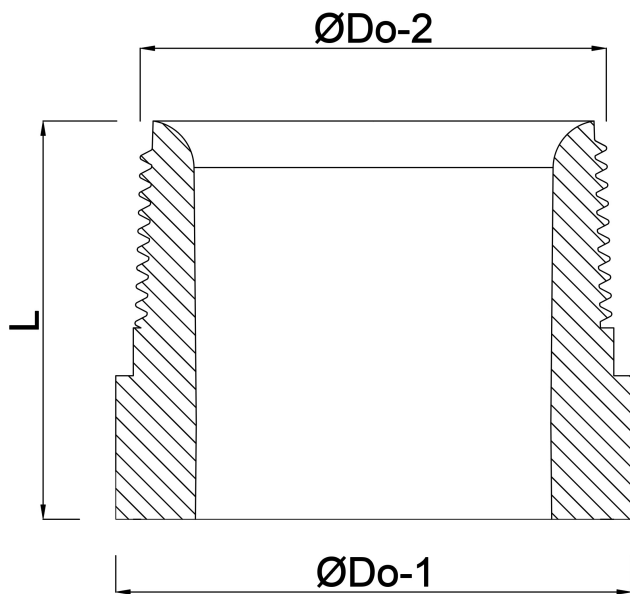
TECHNISCHE DATEN

Werkstoff	Stahl
Anschluss	Außengewinde x Stumpfschweißung
Fitting Nr.	23B
Maß	4" x 114,3 mm
Länge	7 cm

ABMESSUNGEN

L	70 mm
ØDo-1	114.3 mm
ØDo-2	4 "





Generiert am: 23.05.2026

Reber Beregnung GmbH
Gottlieb Daimler Str. 2
67227 Frankenthal
Deutschland
+49 (0) 6233 3772 - 0
info@reberberegnung.de
<http://www.reberberegnung.de>



REBER
Bewässerungssysteme