

Profec Dreiteiliger Kugelhahn Edelstahl 316 1/4" Innengewinde 69bar (0090951)



REBER
Bewässerungssysteme

TECHNISCHE DATEN

Werkstoff	Edelstahl 316
Bedienung	Hebel
Griff-Farbe	Blau
Material Hebel/Griff	Edelstahl
Material Gehäuse	Edelstahl 316
Material Dichtung	PTFE
Anschluss	Innengewinde
Temperaturbereich	-10°C - 150°C
Arbeitsdruck	69 bar
Maß	1/4"

ABMESSUNGEN

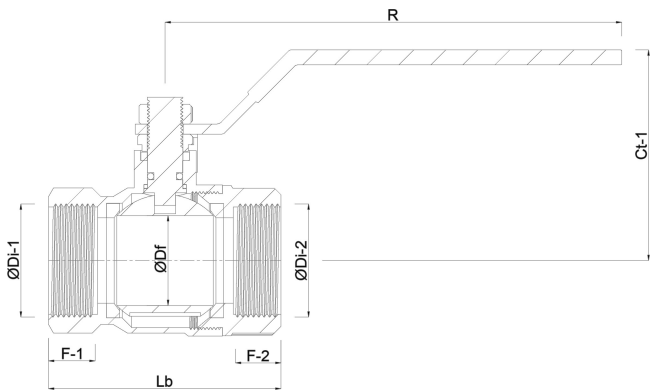
Ct-1	45 mm
F-1	12 mm
F-2	12 mm
Lb	51 mm
R	100 mm



ØDf 12.5 mm

ØDi-1 1/4 "

ØDi-2 1/4 "



PRODUKTINFORMATIONEN

mit Vollem Durchfluss.

Generiert am: 06.03.2026

Reber Beregnung GmbH
Gottlieb Daimler Str. 2
67227 Frankenthal
Deutschland
+49 (0) 6233 3772 - 0
info@reberberegnung.de
<http://www.reberberegnung.de>



REBER
Bewässerungssysteme