

# DAB Mehrstufige Kreiselpumpe Edelstahl DN50 DIN Flansch 5.6A 400VAC Typ NKV 20/3S T (7043205)



**REBER**  
Bewässerungssysteme

# TECHNISCHE DATEN

Werkstoff                      Edelstahl

Anschluss                    DIN Flansch

Typ                              NKV 20/3S T

Leistung                      4 PS

Maß                             DN50

Spannung                    400VAC

Leistung                      3 kW

Ampere                        5.6 A

# ABMESSUNGEN

C                                145 mm

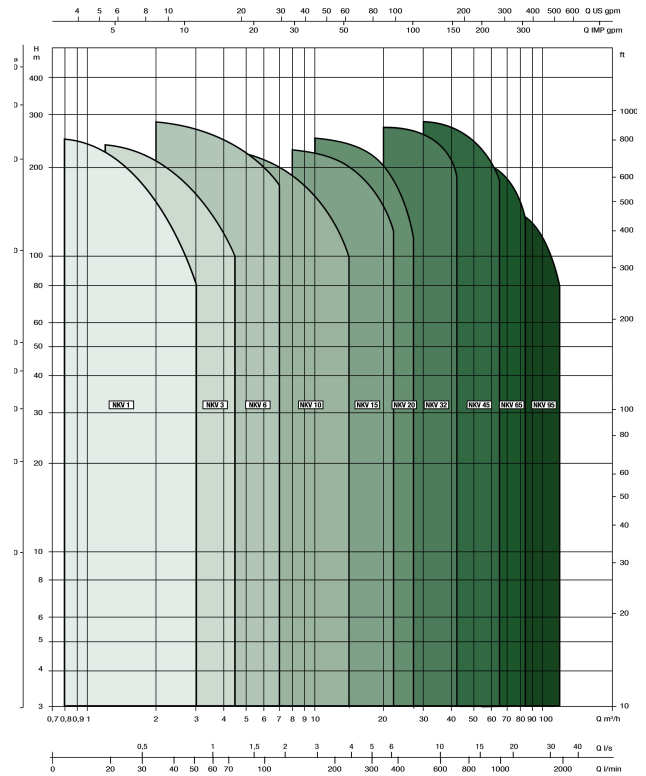
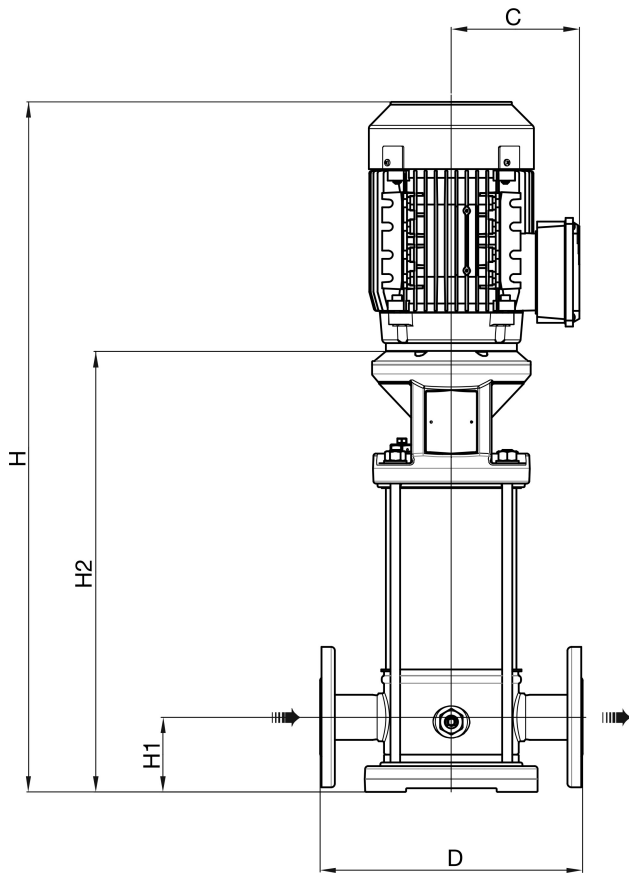
D                                300 mm

H                                775 mm

H-1                             90 mm

H-2                             469 mm





**Generiert am: 27.05.2026**

Reber Beregnung GmbH  
 Gottlieb Daimler Str. 2  
 67227 Frankenthal  
 Deutschland  
 +49 (0) 6233 3772 - 0  
[info@reberberegnung.de](mailto:info@reberberegnung.de)  
<http://www.reberberegnung.de>



**REBER**  
 Bewässerungssysteme