

**Profec**  
**Kugelrückflussverhinderer, mit**  
**Anlüftung Sphäroguss**  
**(GGG40) Epoxybeschichtung**  
**DN200 DIN Flansch 10bar**  
**DN200 Blau PN10 (0401935)**



**REBER**  
Bewässerungssysteme

# TECHNISCHE DATEN

Farbe	Blau
Werkstoff	Sphäroguss (GGG40)
Oberflächenbehandlung	Epoxybeschichtung
Material (Deckel)	Gußeisen GG 40
Material Gehäuse	Sphäroguss (GGG40)
Material Dichtung	NBR
Anschluss	DIN Flansch
Dichtung	
DIN Norm	DIN 2501
Temperaturbereich	-20°C - 100°C
RAL Nummer	RAL5017
Öffnungsdruck	1 bar
Arbeitsdruck	10 bar
Material Kugel	Sphäroguss/NBR
Maß	DN200
Länge	500 mm
DN	200



Flansch PN10

Außen ø 340 mm

Löcher 8

## ABMESSUNGEN

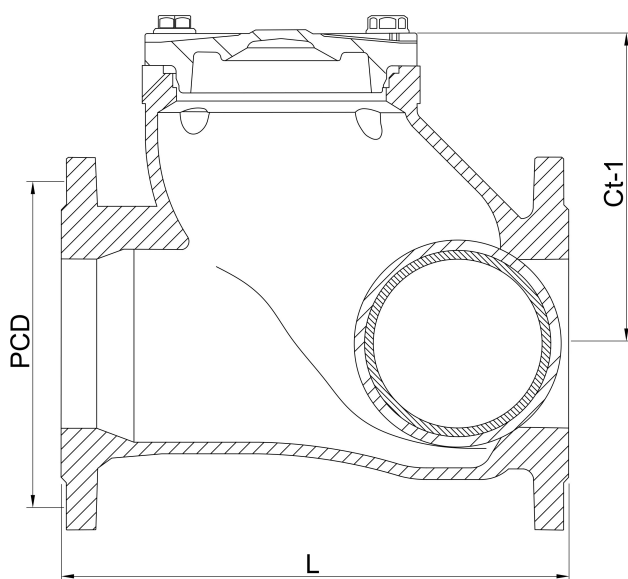
Baulänge din 3202 f6

Ct-1 368 mm

Einbaumass din 3202 f6

L 500 mm

PCD 295 mm



**REBER**  
Bewässerungssysteme

# PRODUKTINFORMATIONEN

Einbau horizontal oder vertikal.  
Baulänge nach EN 558-1, ser. 48 (DIN 3202 F6)  
Flanschen nach EN 1092-2 (DIN 2501)

**Generiert am: 23.05.2026**

Reber Beregnung GmbH  
Gottlieb Daimler Str. 2  
67227 Frankenthal  
Deutschland  
+49 (0) 6233 3772 - 0  
[info@reberberegnung.de](mailto:info@reberberegnung.de)  
<http://www.reberberegnung.de>



**REBER**  
Bewässerungssysteme