

Losflansch Stahl Verzinkt 160 mm x 6" Typ rund (0200663)



REBER
Bewässerungssysteme

TECHNISCHE DATEN

Typ rund

Werkstoff Stahl

Oberflächenbehandlung Verzinkt

Dicke 8 mm

Loch Ø 13 mm

Löcher 4

Maß 160 mm x 6"

Innen ø 190 mm

Außen ø 245 mm

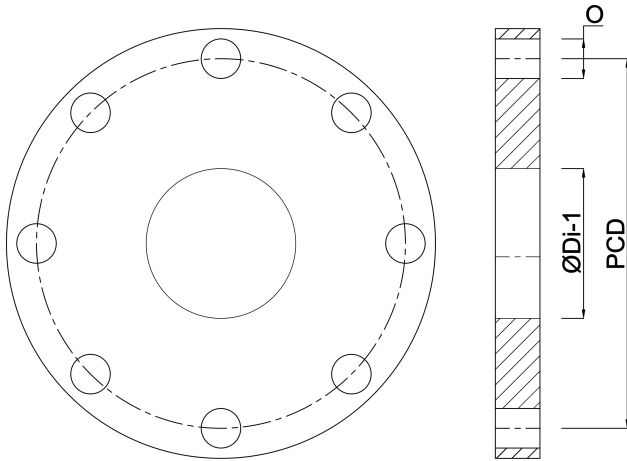
ABMESSUNGEN

O 13 mm

PCD 212 mm

ØDi-1 190 mm





PRODUKTINFORMATIONEN

Neben den Angaben Maß und Lochkreis für Losflansche und Bundbuchsen, ist auch der Innendurchmesser des Losflansches und der Muffen-Außendurchmesser der Bundbuchse wichtig für die richtige Passform.

Für Losflansche ist der Loch-Innendurchmesser spezifiziert in der Spalte: Innen-Ø

Für Bundbuchsen ist der Muffen-Außendurchmesser spezifiziert in der Spalte: Außen-Ø

Zur Montage am 6" Gülleschieber mit PVC Bundbuchse abgedreht.

Generiert am: 25.05.2026

Reber Beregnung GmbH
Gottlieb Daimler Str. 2
67227 Frankenthal
Deutschland
+49 (0) 6233 3772 - 0
info@reberberegnung.de
<http://www.reberberegnung.de>



REBER
Bewässerungssysteme