

**VDL Übergangsadapter PVC-U  
50/63 mm x 2"  
Klebemuffe/Klebestutzen x  
Innengewinde 16bar Grau mit  
Edelstahl Ring Typ verstärkt  
(7018180)**



**V-L** Van de Lande



**REBER**  
Bewässerungssysteme

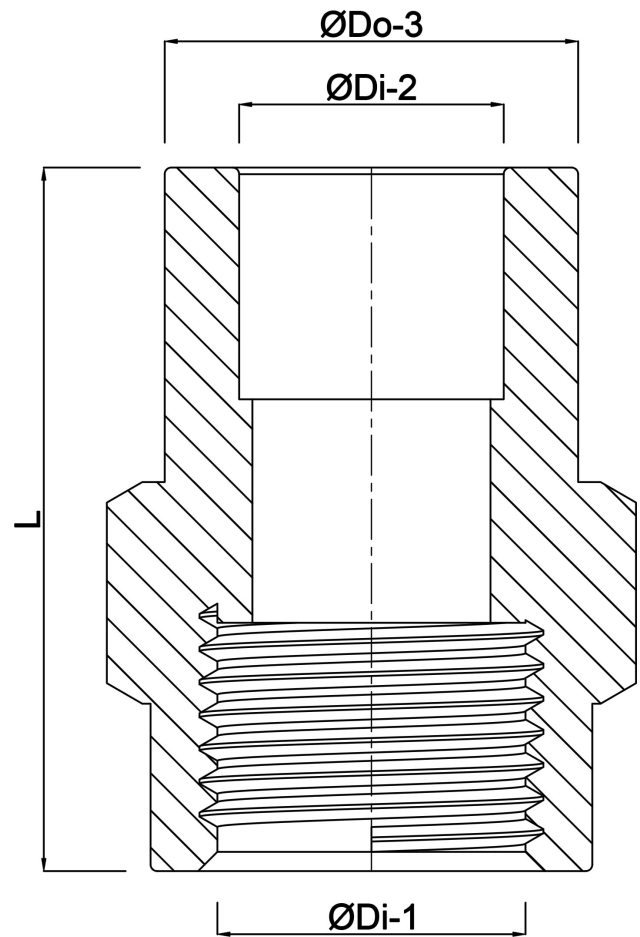
# TECHNISCHE DATEN

Farbe	Grau
Typ	verstärkt
Werkstoff	PVC-U
Ausführung	mit Edelstahl Ring
Anschluss	Klebemuffe/Klebestutzen x Innengewinde
Maß	50/63 mm x 2"
Arbeitsdruck	16 bar

# ABMESSUNGEN

F-1	28 mm
L	92.5 mm
ØDi-1	2 "
ØDi-2	50 mm
ØDo-3	63 mm





**Generiert am: 24.05.2026**

Reber Beregnung GmbH  
Gottlieb Daimler Str. 2  
67227 Frankenthal  
Deutschland  
+49 (0) 6233 3772 - 0  
[info@reberberegnung.de](mailto:info@reberberegnung.de)  
<http://www.reberberegnung.de>



**REBER**  
Bewässerungssysteme