

**3-Wege-Kugelhahn L-Bohrung
PVC-U 50 mm Klebemuffe
10bar DN40 Grau Typ L-
Bohrung Seitlich (0111645)**



REBER
Bewässerungssysteme

TECHNISCHE DATEN

Farbe Grau

Typ L-Bohrung

Werkstoff PVC-U

Bedienung Hebel

Griff-Farbe Rot

Material Hebel/Griff PVC-U

Material Gehäuse PVC-U

Material Dichtung PTFE/EPDM

Kugelbohrung L-Bohrung

Anschlussart Seitlich

Anschluss Klebemuffe

Temperaturbereich 0°C - 60°C

Arbeitsdruck 10 bar

Maß 50 mm

DN 40

ABMESSUNGEN



Ct-1 64 mm

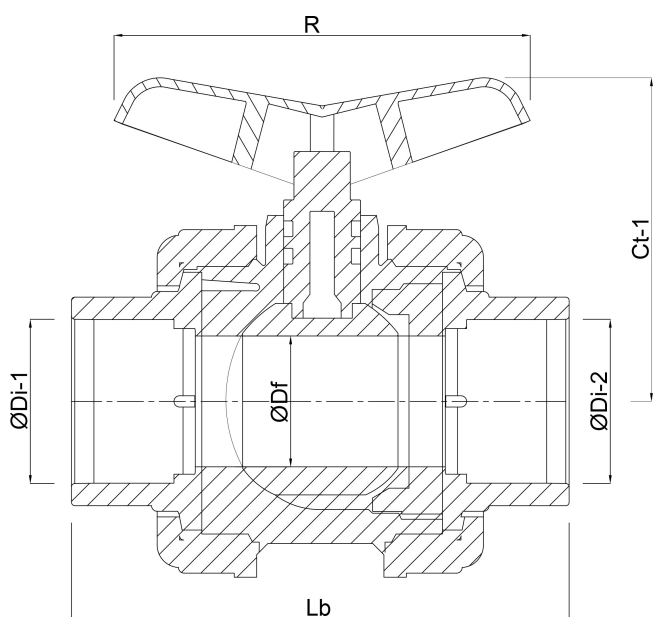
Lb 207 mm

R 128 mm

$\varnothing D_f$ 40 mm

$\varnothing D_{i-1}$ 50 mm

$\varnothing D_{i-2}$ 50 mm



Generiert am: 07.03.2026

Reber Beregnung GmbH
Gottlieb Daimler Str. 2
67227 Frankenthal
Deutschland
+49 (0) 6233 3772 - 0
info@reberberegnung.de
<http://www.reberberegnung.de>



REBER
Bewässerungssysteme