

# VDL Nippel PVC-U 1/4" Außengewinde 10bar Grau (0101322)



**V-L** Van de Lande



**REBER**  
Bewässerungssysteme

# TECHNISCHE DATEN

Farbe Grau

Werkstoff PVC-U

Anschluss Außengewinde

Arbeitsdruck 10 bar

Maß 1/4"

# ABMESSUNGEN

F-1 12 mm

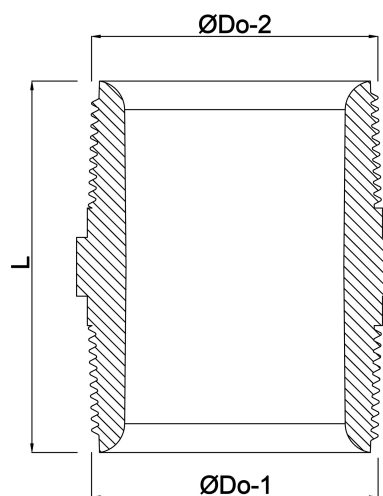
L 32 mm

ØDo-1 1/4 "

ØDo-2 1/4 "

**Generiert am: 13.03.2026**

Reber Beregnung GmbH  
Gottlieb Daimler Str. 2  
67227 Frankenthal  
Deutschland  
+49 (0) 6233 3772 - 0



**REBER**  
Bewässerungssysteme

[info@reberberegnung.de](mailto:info@reberberegnung.de)  
<http://www.reberberegnung.de>



**REBER**  
Bewässerungssysteme