

**Winkel 90° PP 1/2"**  
**Innengewinde x**  
**Außengewinde 10bar Grau**  
**(0330115)**



**REBER**  
Bewässerungssysteme

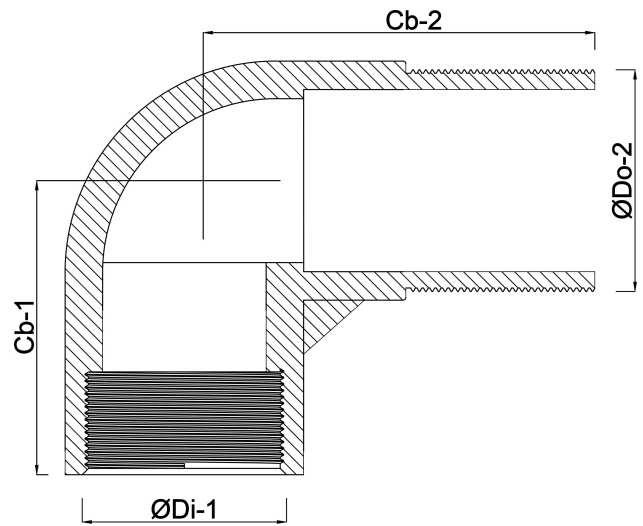
# TECHNISCHE DATEN

Farbe	Grau
Werkstoff	PP
Anschluss	Innengewinde x Außengewinde
Arbeitsdruck	10 bar
Max. Temp.	80 °C
Maß	1/2"

# ABMESSUNGEN

Cb-1	21.5 mm
Cb-2	29.5 mm
ØDi-1	1/2 "
ØDo-2	1/2 "
β	90 °





**Generiert am: 23.05.2026**

Reber Beregnung GmbH  
Gottlieb Daimler Str. 2  
67227 Frankenthal  
Deutschland  
+49 (0) 6233 3772 - 0  
[info@reberberegnung.de](mailto:info@reberberegnung.de)  
<http://www.reberberegnung.de>



**REBER**  
Bewässerungssysteme