

Itap Kugelhahn Messing Vernickelt 2" Innengewinde 5bar DVGW Typ 066 (0401086)



REBER
Bewässerungssysteme

TECHNISCHE DATEN

Typ	066
Werkstoff	Messing
Oberflächenbehandlung	Vernickelt
Zulassung	DVGW
Bedienung	Hebel
Griff-Farbe	Gelb
Material Hebel/Griff	Stahl
Gehäusekonstruktion	2-teilig
Material Kugel	Messing hart verchromt
Material Gehäuse	Messing
Material Dichtung	PTFE
Anschluss	Innengewinde
Max. Temperatur	60 °C
Minimale Mediumtemperatur (kontinuierlich)	-10 °C
Durchgang	full
Arbeitsdruck	5 bar



Maß

2"

ABMESSUNGEN

Ct-1 97.3 mm

F-1 25.7 mm

F-2 25.7 mm

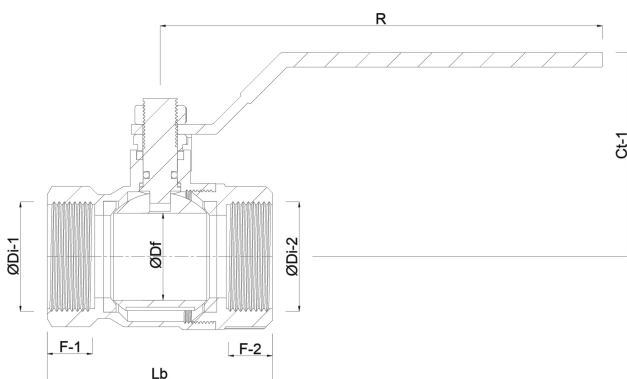
Lb 130 mm

R 157.8 mm

ØDf 50 mm

ØDi-1 2"

ØDi-2 2"



Generiert am: 23.05.2026

Reber Beregnung GmbH
Gottlieb Daimler Str. 2



REBER
Bewässerungssysteme

67227 Frankenthal
Deutschland
+49 (0) 6233 3772 - 0
info@reberberegnung.de
<http://www.reberberegnung.de>



REBER
Bewässerungssysteme