

VDL Reduzierstück PVC-U 200 mm x 6" Klebestutzen x Innengewinde 16bar Grau (7018147)



V-L Van de Lande



REBER
Bewässerungssysteme

TECHNISCHE DATEN

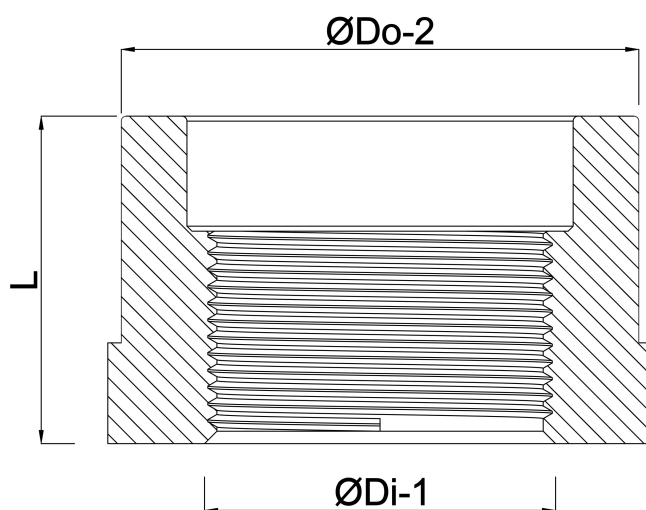
| | |
|--------------|-----------------------------|
| Farbe | Grau |
| Werkstoff | PVC-U |
| Anschluss | Klebestutzen x Innengewinde |
| Maß | 200 mm x 6" |
| Arbeitsdruck | 16 bar |

ABMESSUNGEN

| | |
|-------|--------|
| L | 46 mm |
| ØDi-1 | 6 " |
| ØDo-2 | 200 mm |

Generiert am: 14.03.2026

Reber Beregnung GmbH
Gottlieb Daimler Str. 2
67227 Frankenthal
Deutschland
+49 (0) 6233 3772 - 0
info@reberberegnung.de
<http://www.reberberegnung.de>



REBER
Bewässerungssysteme