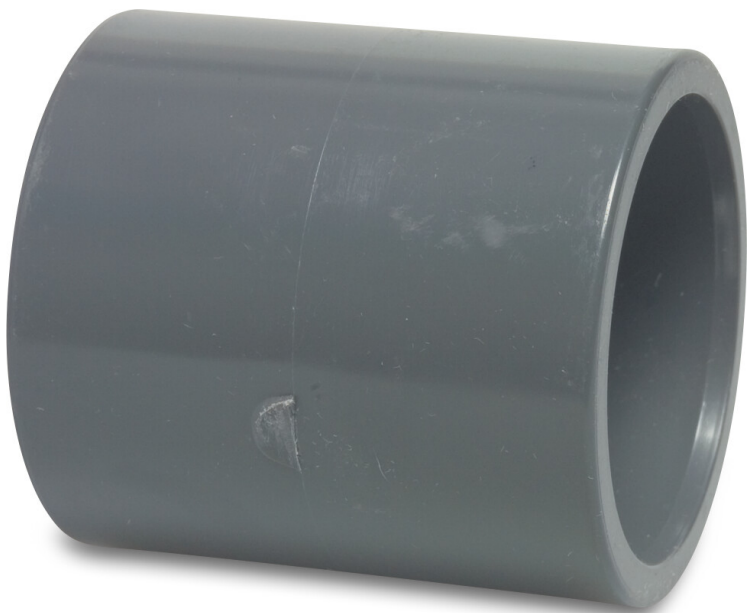


**Profec Übergangsadapter PVC-
U 110 mm x 4" Klebemuffe x
Imperial Klebemuffe 16bar
Grau (0169908)**



REBER
Bewässerungssysteme

TECHNISCHE DATEN

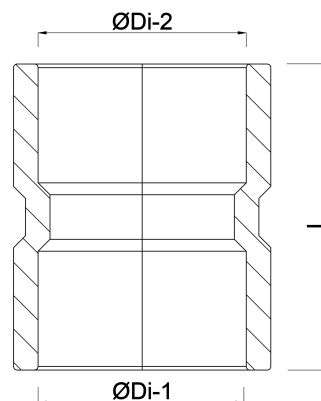
Farbe	Grau
Werkstoff	PVC-U
Anschluss	Klebemuffe x Imperial Klebemuffe
Arbeitsdruck	16 bar
Maß	110 mm x 4"

ABMESSUNGEN

L	133 mm
P-1	57 mm
P-2	57 mm
ØDi-1	110 mm
ØDi-2	4 "

Generiert am: 13.03.2026

Reber Beregnung GmbH
Gottlieb Daimler Str. 2
67227 Frankenthal



REBER
Bewässerungssysteme

Deutschland
+49 (0) 6233 3772 - 0
info@reberberegnung.de
<http://www.reberberegnung.de>



REBER
Bewässerungssysteme